



REPÚBLICA FEDERATIVA DO BRASIL
Ministério da Indústria, do Comércio e do Turismo
Instituto Nacional da Propriedade Industrial

(11) (21) **PI 9103998 A**

(22) Data de Depósito: 18/09/91

(43) Data de Publicação: 13/04/93 (RPI 1167)

(51) Int Cl.⁸
E04H 1/02



(54) Título: Conjunto modular para construção de casas populares e processo construtivo

(71) Depositante(s): Universidade de São Paulo - USP (BR/SP); Fundação de Amparo à Pesquisa do Estado de S. Paulo - FAPESP (BR/SP)

(72) Inventor(es): Eloy Ferraz Machado Júnior

(74) Procurador: Paulo Roberto Trautevein Gil

(57) Resumo: A presente invenção se refere a um conjunto modular e a um processo construtivo de casas populares, compreendendo a utilização de painéis (1) tipo sanduíche, com faces de

argamassa armada e núcleo (3) de espuma de poliuretano, com propriedades termo-acústicas, montados através de elementos de ligação de argamassa armada, constituindo paredes prontas. A caixilharia integra-se com as paredes através de componentes adequados e o conjunto é unido superiormente por uma cinta de amarração e é fixado no contrapiso por malha de armadura trespassada, inferiormente, através dos componentes. A cobertura pode ser do tipo habitual ou pré-moldada, mais especificamente, o conjunto modular é constituído por painéis (1) com um ou dois orifícios (2), tipo sanduíche, termo-acústicos, de argamassa armada, com núcleo (3) de espuma de poliuretano injetada que une as placas de face do painel que, por sua vez, é dotado de canaletas (4) nas laterais e no topo superior; ditos painéis (1) unidos entre si, através de elementos de ligação dos tipos em "L" (5), em "cruz" (6), em "I" (7) e em "T" (8), também de argamassa armada, constituindo juntas secas para as diversas situações das paredes.

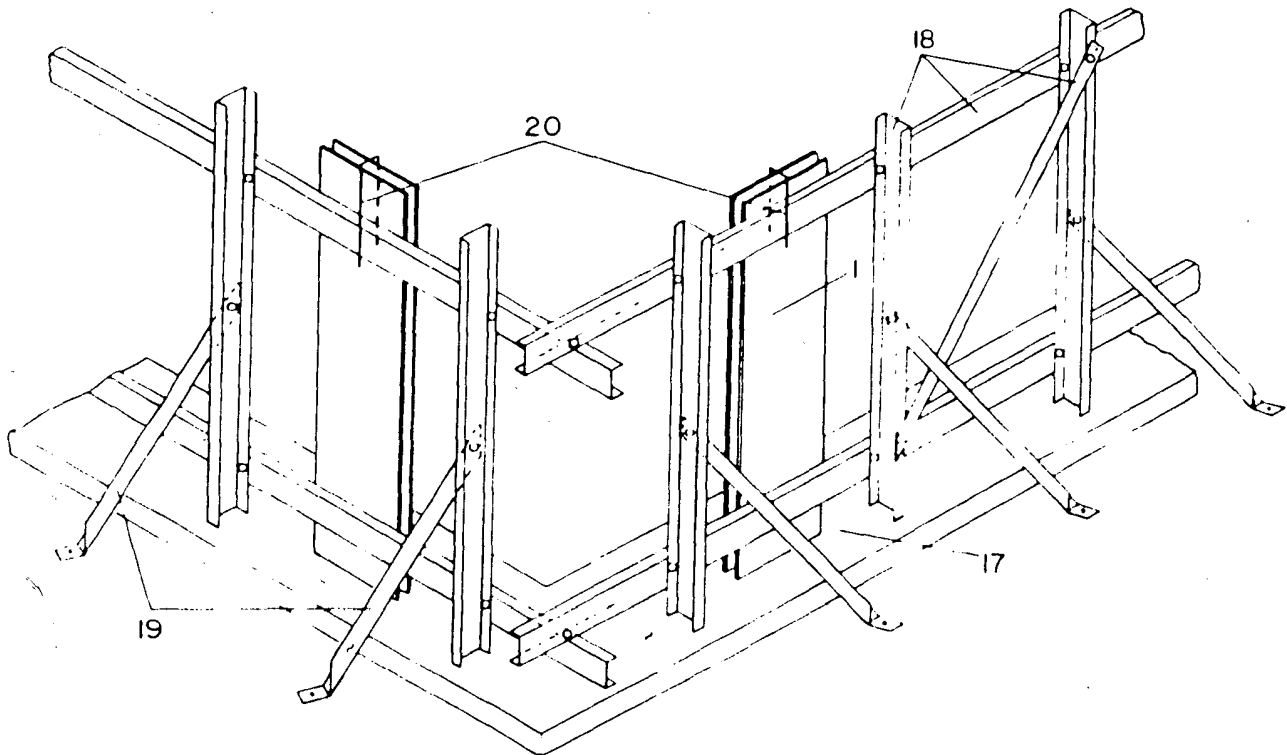
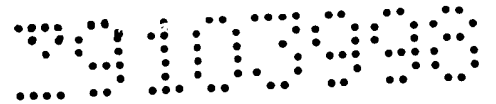


FIG 23




VER ALTERAÇÃO
NO FINAL

Relatório Descritivo da Patente de Invenção: "CONJUNTO MODULAR PARA CONSTRUÇÃO DE CASAS POPULARES E PROCESSO CONSTRUTIVO".

A presente invenção se refere a um conjunto modular e a um processo para construção de moradias de baixa renda, a partir da união de painéis sanduíches, pré-moldados, termo-acústicos e de argamassa armada, através de elementos de ligação ou perfis, também pré-moldados, montados sobre uma sapata corrida de concreto simples.

Diversos componentes foram desenvolvidos dentro desta invenção, de tal forma que o conjunto permita evolução horizontal e seja intercambiável com qualquer tipo de cobertura e forro, sejam eles do tipo convencional ou industrializado.

Os sistemas construtivos utilizando painéis pré-moldados, habitualmente partem de uma fundação tipo radier ou de baldrame pré-moldados tipo calha. A associação dos painéis com a fundação, e entre si, é feita através de perfis metálicos fixados por buchas ou parafusos com porcas.

Os painéis convencionais, construídos em argamassa armada, destinados às moradias ou construções assemelhadas, geralmente têm secção transversal em forma de  e são acoplados dois a dois, formando um colchão de ar para melhoria das condições térmicas e acústicas. Outros sistemas recorrem a concretos leves para melhoria das condições ambientais, resultando em espessuras dos painéis próximas das convencionais. Como são relativamente pesados, todos necessitam de



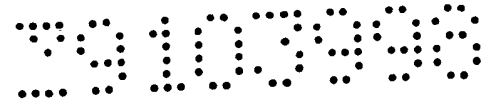
equipamentos para auxiliarem na construção.

A vantagem da presente invenção em relação aos demais é a leveza dos componentes - todos e eles podem ser manipulados por dois homens - e a simplicidade e rapidez da montagem, pois o sistema para junção dos painéis, em juntas secas, evita o uso de qualquer outro elemento mecânico que fique incorporado, aos componentes, nas ligações e montagem.

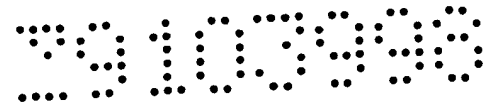
O objetivo principal da presente invenção é construir moradias econômicas destinadas às faixas da população de baixa renda, de tal forma que, a partir do fornecimento ou aquisição dos componentes, a moradia possa ser construída rapidamente em sistemas de mutirão. A vantagem deste processo é que todos os seus componentes são leves, podendo ser manuseado por duas pessoas, dispensando equipamentos sofisticados durante a construção. O produto final tem aparência bastante próxima da convencional, oferecendo resistência, durabilidade, estanqueidade e conforto termo-acústico.

Para um melhor entendimento da invenção pretendida são anexadas figuras que, esquematicamente, representam:

- Figura 1 - vistas frontal e superior do painel.
- Figura 2 - vistas frontal e superior do perfil em "L".
- Figura 3 - vistas frontal e superior do perfil em forma de "cruz".
- Figura 4 - vistas frontal e superior do perfil em forma de "I".
- Figura 5 - vistas frontal e superior do perfil em forma de "T".
- Figura 6 - vista frontal do perfil para janela grande.
- Figura 7 - vistas frontal e lateral do painel lumieira para portas e janelas.
- Figura 8 - vistas frontal e superior do painel para



- janela grande.
- Figura 9 - vistas frontal e superior do perfil de ligação inferior para janela grande.
 - Figura 10 - vista frontal e corte A-A do perfil de
 - 5 ligação para portas e vãos livres.
 - Figura 11 - vista frontal e corte A-A do perfil para janela pequena.
 - Figura 12 - vistas frontal e superior do painel para janela pequena.
 - 10 - Figura 13 - vistas frontal e superior do perfil de ligação inferior para janela pequena.
 - Figura 14 - vista superior da colocação de painéis em "T".
 - Figura 15 - vista superior da colocação de painéis
 - 15 em "I".
 - Figura 16 - vista superior da colocação de painéis em "L".
 - Figura 17 - vista frontal do painel principal.
 - Figura 18 - vista frontal do painel de canto.
 - 20 - Figura 19 - vistas frontal e lateral do perfil com orifícios transversais para amarração.
 - Figura 20 - vista superior da amarração de painéis em "L".
 - Figura 21 - vista superior da amarração de painéis
 - 25 em "T".
 - Figura 22 - vista lateral, em corte longitudinal, de um painel e seu sistema de fixação no contrapiso.
 - Figura 23 - vista em perspectiva da estrutura externa para montagem dos painéis e perfis.
 - 30 - Figura 24 - vista em perspectiva explodida da montagem de painéis em canto e de uma janela.
 - Figura 25 - vista em perspectiva explodida de um conjunto de painéis e perfis com seu sistema de fixação no contrapiso.
 - 35
- Conforme pode ser observado através das figuras, o conjunto modular para construção de ca

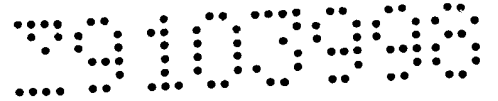


5 sas populares, objeto da presente invenção, é constituído por painéis (1) com um ou dois orifícios (2), tipo sanduíche, de argamassa armada, com núcleo (3) de espuma de poliuretano injetada, que une as placas de face do painel que, por sua vez, é dotado de canaletas (4) nas laterais e no topo superior, para fazer a união e o cintamento superior dos mesmos. A união entre os painéis (1) é feita através de elementos de ligação dos tipos em "L" (5); em "cruz" (6); em "I" (7) e em 10 "T" (8), também de argamassa armada, constituindo juntas secas, para as diversas situações das paredes.

Outros componentes, derivados dos primeiros, também foram desenvolvidos dentro da invenção, como mostram as figuras 6 a 13, onde podem ser vistos 15 o elemento de ligação para janela grande (9); painel (10) e elemento de ligação inferior (11) para janela grande; elemento de ligação (13) para portas e vãos livres; elemento de ligação (14) para janela pequena; painel (15) e elemento de ligação inferior (16) para 20 janela pequena.

A interligação entre estes componentes especiais são ligações típicas, como as dos demais componentes, como podem ser vistas nas figuras 14, 15 e 16, onde tem-se a ligação tipo "T" para paredes intermediárias; ligação tipo "I" para paredes contínuas e ligação do tipo 25 "L" para paredes de canto, dentre outras.

As figuras de 17 a 25 ilustram a realização do processo construtivo. Com o terreno limpo e nivelado é executado uma sapata corrida (17) rasa, de 30 concreto simples com secção transversal $10 \times 30 \text{ cm}^2$. Sobre as sapatas (17) é instalada uma estrutura auxiliar (18), removível, para montagem dos painéis (1). Esta estrutura é montada externamente às paredes e, após o nivelamento e estabelecimento do prumo, é fixada no solo 35 através de mãos francesas (19). Desta forma, a prumada e o alinhamento das paredes estão garantidas. Os

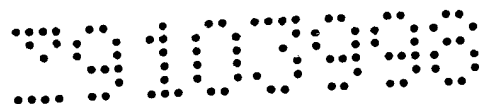


painéis (1) são fixados provisoriamente na estrutura auxiliar (18) através de grampos metálicos (20). A partir daí, os painéis (1) vão sendo montados com os elementos de ligação e a caixilharia das janelas. O fechamento das paredes externas é feito em uma das janelas grandes. As paredes internas são montadas com auxílio de sistema semelhante.

As instalações hidráulicas e elétricas são embutidas nos painéis (1) destinados a estas instalações. Neste caso, uma das placas de face, que compõe o painel (1), é previamente preparada com uma chapa de isopor na direção das futuras instalações.

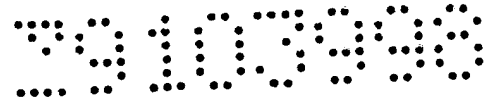
Desta maneira, as paredes estarão prontas já que o bom acabamento e ajuste dos componentes não necessitam de outro tratamento que não a pintura. Todos os painéis (1) e elementos de ligação (7), tipo "I", são providos de furos (2) na parte inferior. Os elementos de ligação (7), tipo "I", são providos também de furos (2) no topo, no sentido longitudinal da secção transversal, sendo que os demais têm armaduras de espera na parte inferior (21) e na superior (22).

Após a montagem das paredes, são colocados os ferros da armadura da cinta de amarração superior (23), unindo todos os componentes. Nesta operação também são colocados os chumbadores adequados, para fixação da estrutura da cobertura. Em seguida, as canalatas superiores são preenchidas com argamassa (25), de cimento, areia e pedrisco, na proporção adequada. Paralelamente a estas atividades, são executadas as instalações sanitárias. Antes da colocação da armadura de fixação dos componentes (24) na fundação (17), os caixilhos e batentes metálicos das portas são fixados nos elementos de ligação (13) correspondentes, após o que, procede-se à concretagem do contrapiso interno. A seguir, é retirada a estrutura auxiliar (18) de montagem das paredes, concretando-se, assim, o contrapiso exter



no.

Completando o processo construtivo, fi
xa-se nos chumbadores a estrutura da cobertura e colo
cam-se as telhas. O fechamento dos oitões é executado
5 com placas pré-moldadas de argamassa armada ou chapas
lisas de fibro-cimento ou qualquer outro material ade
quado.

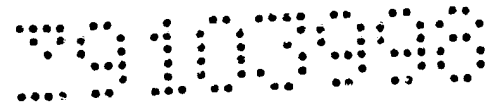


REIVINDICAÇÕES

1 - CONJUNTO MODULAR PARA CONSTRUÇÃO DE CASAS POPULARES, caracterizado por ser constituído por painéis (1) com um ou dois orifícios (2), tipo san
5 duíche, termo-acústico, de argamassa armada, com nú
cleo (3) de espuma de poliuretano injetada que une
as placas de face do painel que, por sua vez, é dotado
de canaletas (4) nas laterais e no topo superior; di
tos painéis (1) unidos entre si, através de elementos
10 de ligação dos tipos em "L" (5), em "cruz" (6), em "I"
(7) e em "T" (8), também de argamassa armada, consti
tuindo juntas secas para as diversas situações das pa
redes.

2 - CONJUNTO MODULAR PARA CONSTRUÇÃO DE CASAS POPULARES, de acordo com a reivindicação 1,
15 caracterizado por conter, ainda, componentes auxilia
res, como elemento de ligação para janela grande (9);
painel (10) e elemento de ligação inferior (11) para
janela grande; painel lumieira (12) para portas e jane
20 las; elemento de ligação (13) para portas e vãos li
vres; elemento de ligação (14) para janela pequena; pai
nel (15) e elemento de ligação inferior (16) para jane
la pequena.

3 - CONJUNTO MODULAR PARA CONSTRUÇÃO DE CASAS POPULARES, de acordo com a reivindicação 1,
25 caracterizado por serem os elementos de ligação, tipo
em "I" (7), dotados de furos (2) na parte inferior e,
transversalmente, na parte superior, e os demais ele
mentos de ligação (5), (6) e (8) serem providos de ar
30 madura de espera na parte inferior (21) e na superior



(22).

4 - CONJUNTO MODULAR PARA CONSTRUÇÃO DE CASAS POPULARES, de acordo com a reivindicação 1, caracterizado por serem os painéis (1), destinados a 5 instalações hidráulicas e elétricas, previamente preparados em uma de suas placas de face, com chapas de isopor.

5 - CONJUNTO MODULAR PARA CONSTRUÇÃO DE CASAS POPULARES, de acordo com a reivindicação 1, 10 caracterizado pelo fato da ligação, entre os componentes e com a fundação, ser executada por armadura passando pelas canaletas superiores (4) dos painéis (1) e pelos furos superiores dos elementos de ligação, constituindo uma cinta de amarração (23), e pelos furos inferiores (2) dos painéis (1) e elementos de ligação, 15 entrelaçados por barras corridas (24) em toda extensão das paredes, concretadas junto com os contrapisos interno e externo.

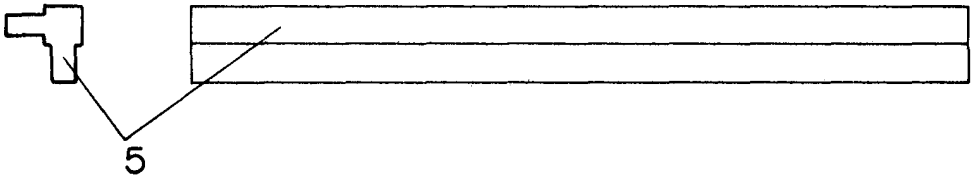
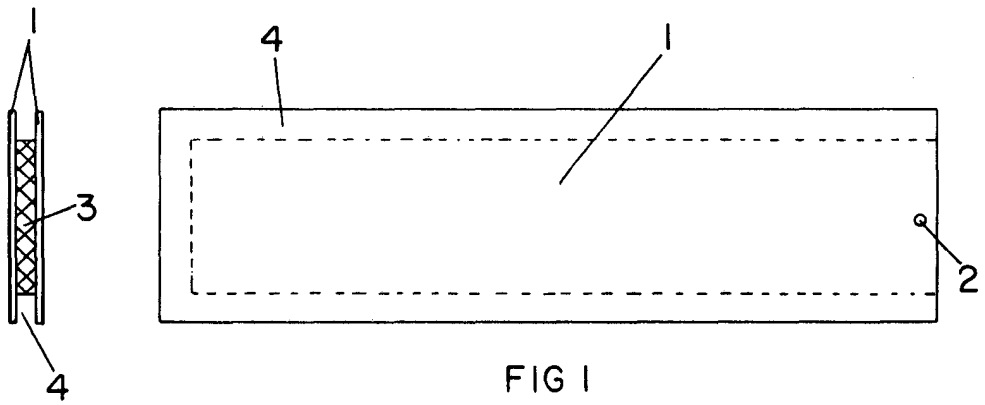
6 - PROCESSO CONSTRUTIVO utilizando o 20 conjunto modular da reivindicação 1, caracterizado por consistir das seguintes etapas:

- a) construção de uma sapata corrida (17), rasa, de $10 \times 30 \text{cm}^2$, sobre terreno limpo e nivelado;
- b) instalação, sobre a dita sapata (17), de uma estrutura auxiliar (18), removível que, após nivelamento e estabelecimento de prumo, é fixada no solo através de mãos francesas (19);
- c) fixação provisória dos painéis (1) na estrutura auxiliar (18), através de grampos metálicos (20);
- 30 d) montagem dos painéis (1) com os elementos de ligação e a caixilharia das janelas, sendo o fechamento das paredes externas feito em uma das janelas grandes;
- e) colocação dos ferros da armadura da cinta de amarração superior (23) para união de todos os componentes, seguida da colocação de chumbadores para fixa



- ção da estrutura da cobertura;
- f) preenchimento das canaletas superiores (4) com argamassa mista (25), de cimento, areia e pedrisco, na proporção adequada;
 - 5 g) colocação da armadura de fixação dos componentes (24) na fundação (17), seguida da concretagem do contrapiso interno;
 - h) retirada da estrutura auxiliar (18) e concretagem do contrapiso externo; e,
 - 10 i) fixação, nos chumbadores, da estrutura da cobertura para colocação de telhas, sendo o fechamento dos oitões executado com placas pré-moldadas de argamassa armada ou chapas lisas de fibro-cimento ou qualquer outro material adequado.

-|-



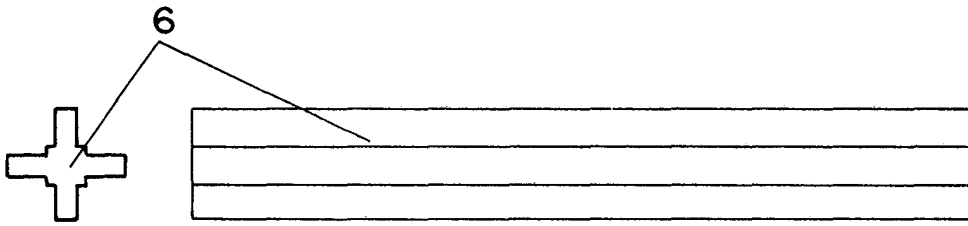


FIG 3

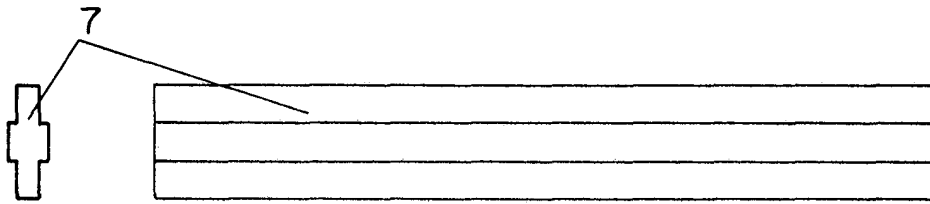


FIG 4

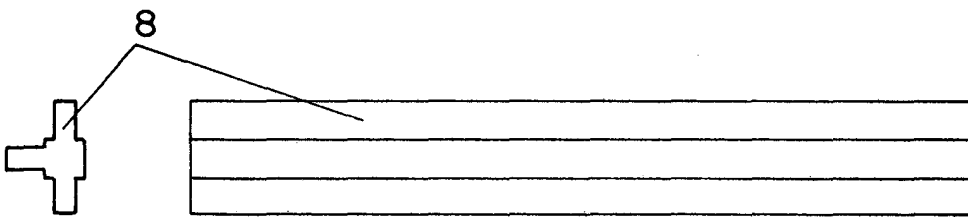
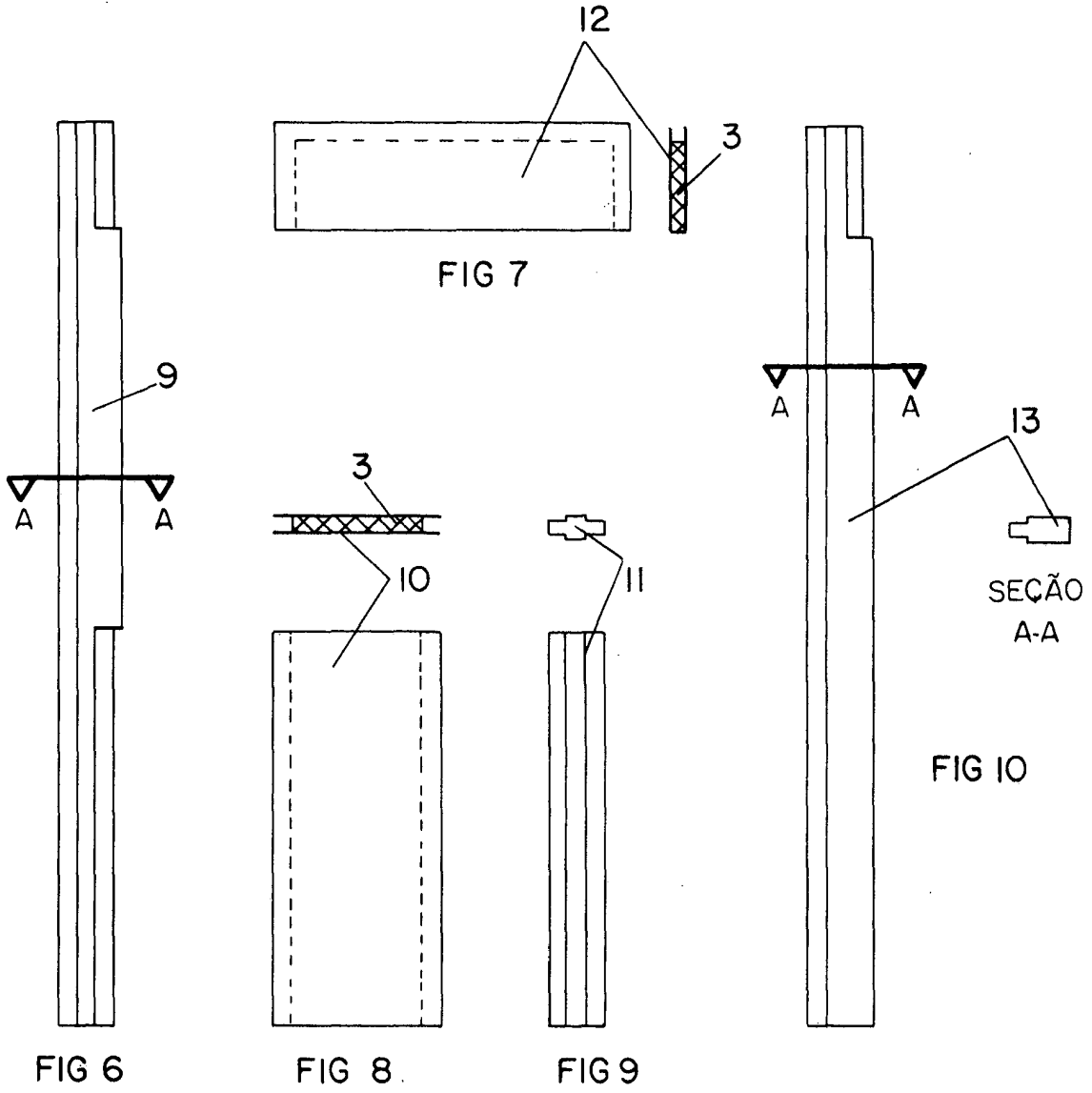
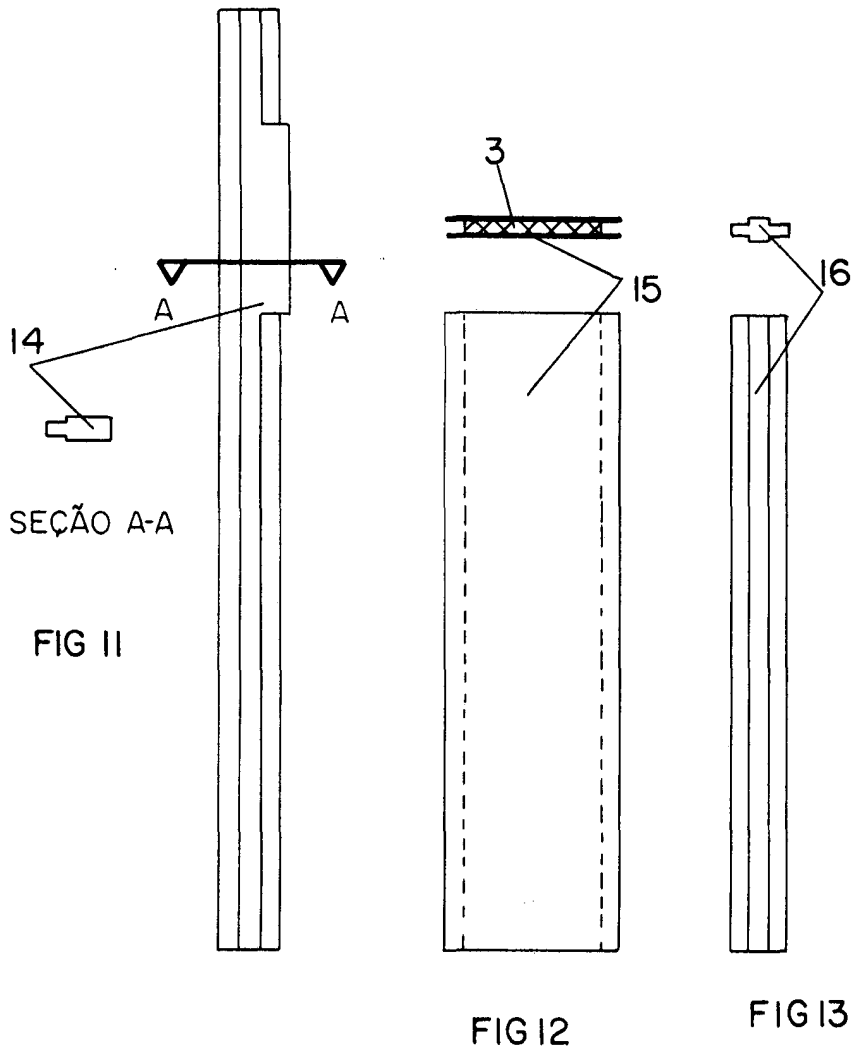


FIG 5





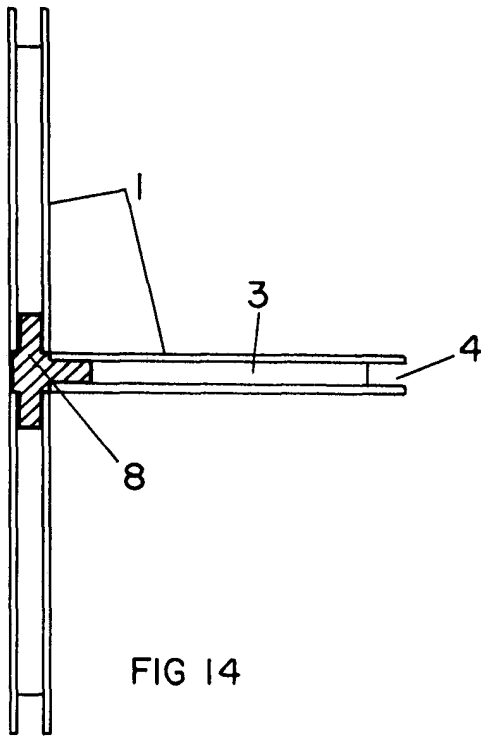


FIG 14

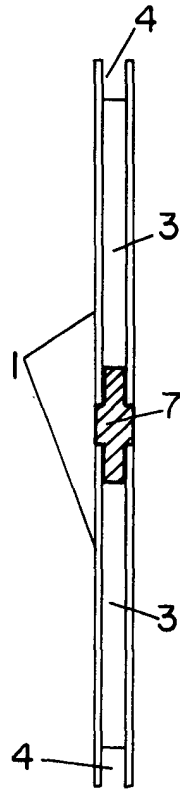


FIG 15

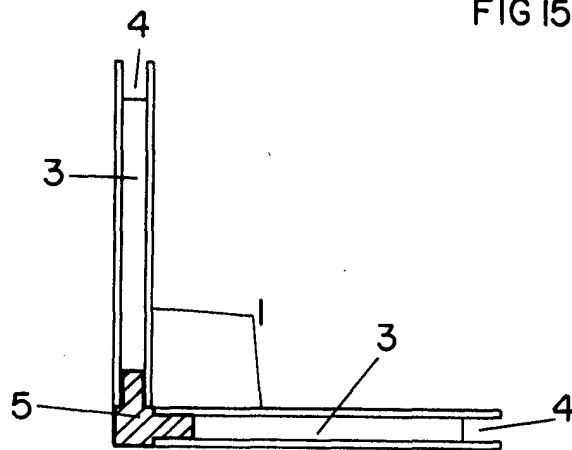
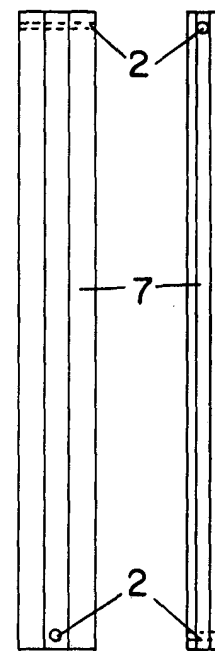
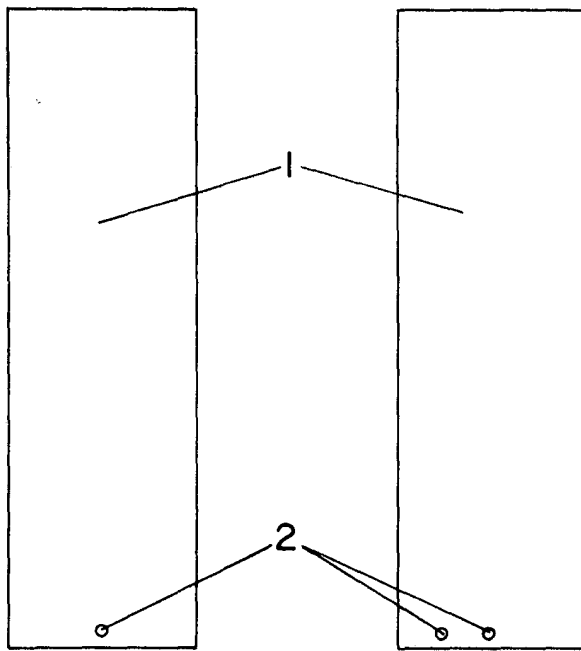
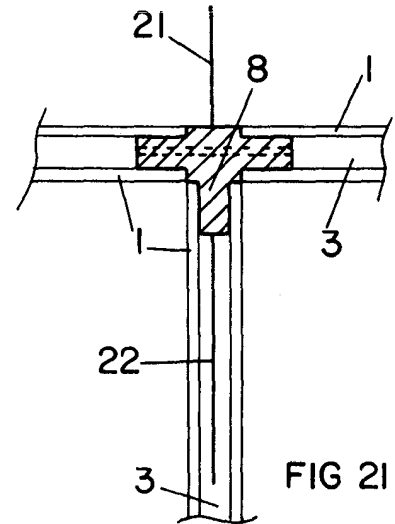
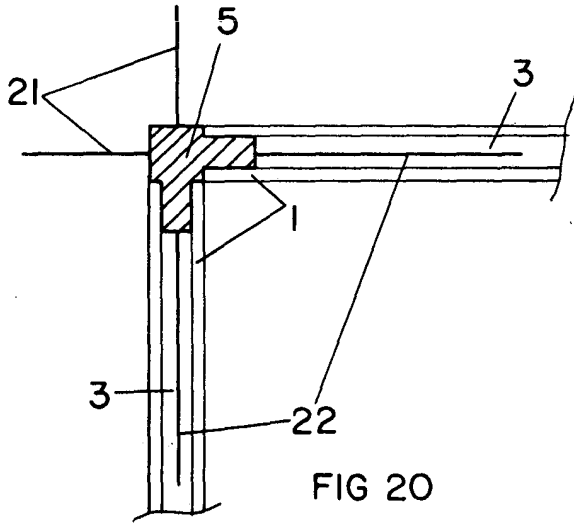


FIG 16



-7-

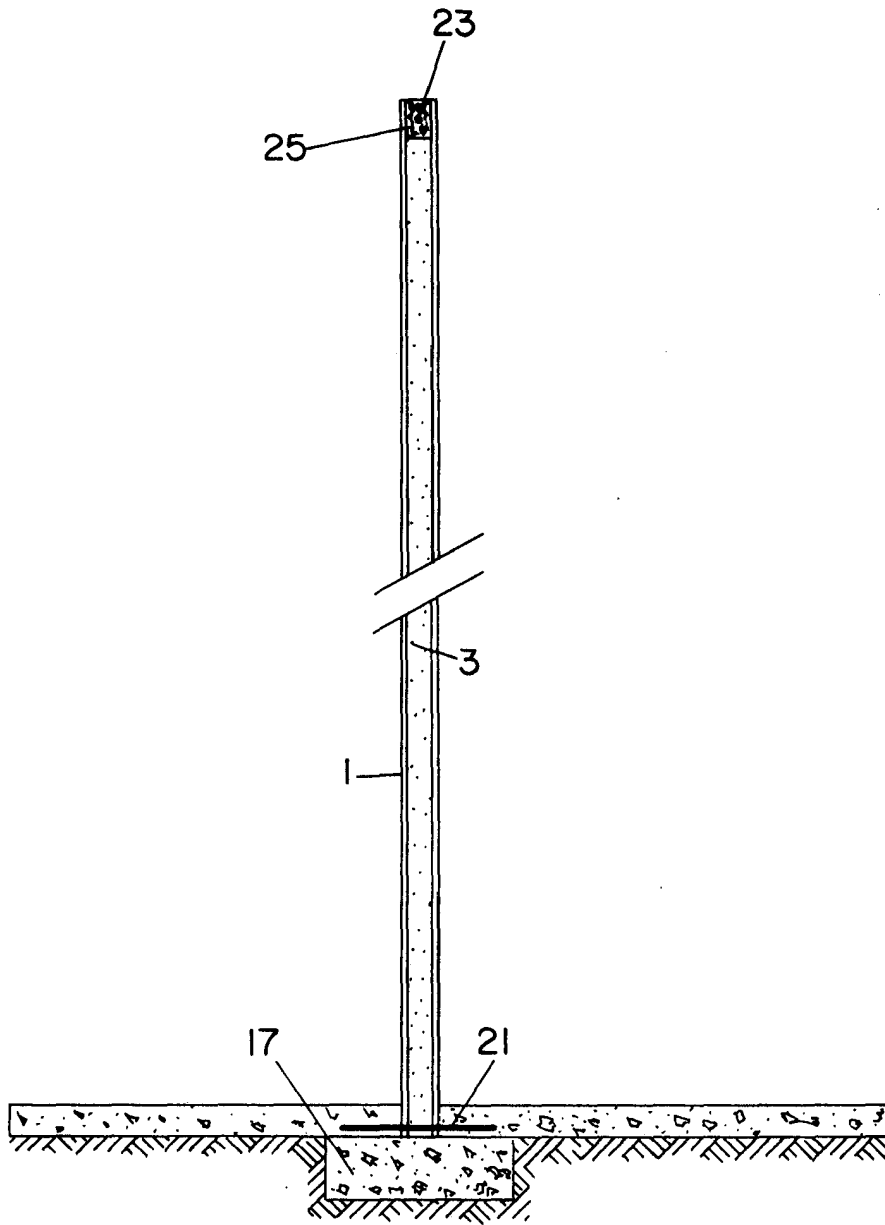


FIG 22

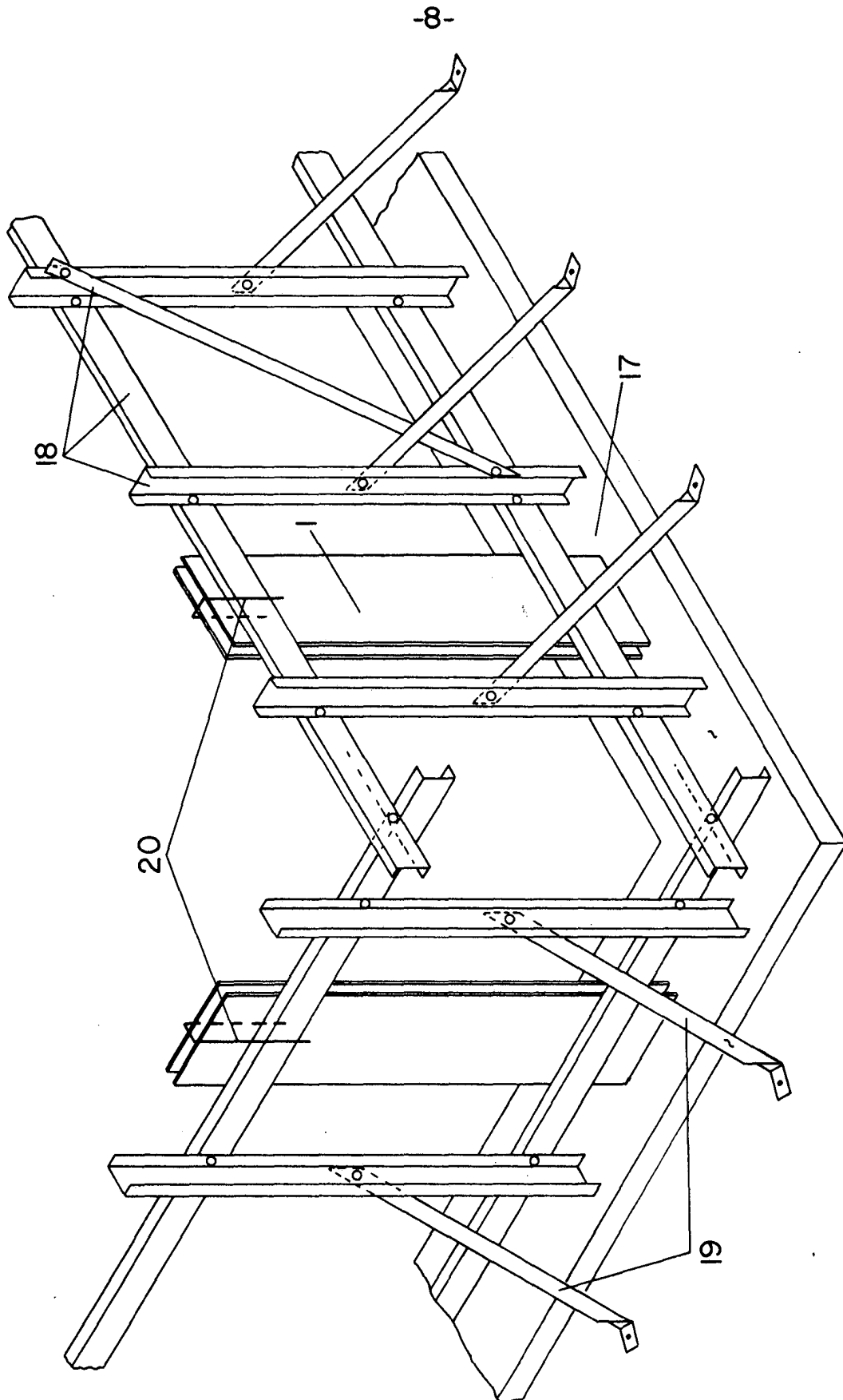


FIG 23

9103998

9103998

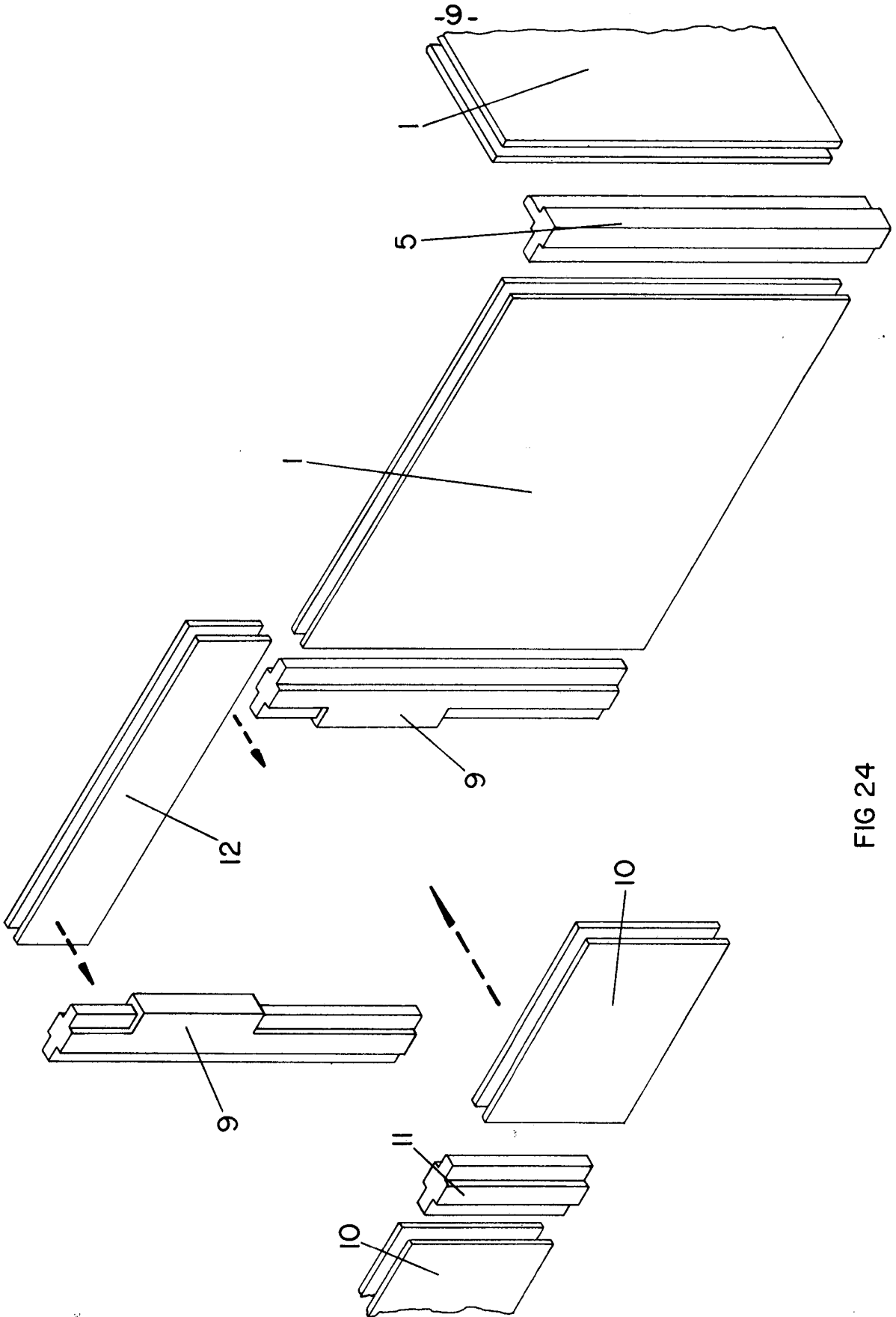


FIG 24

-10-

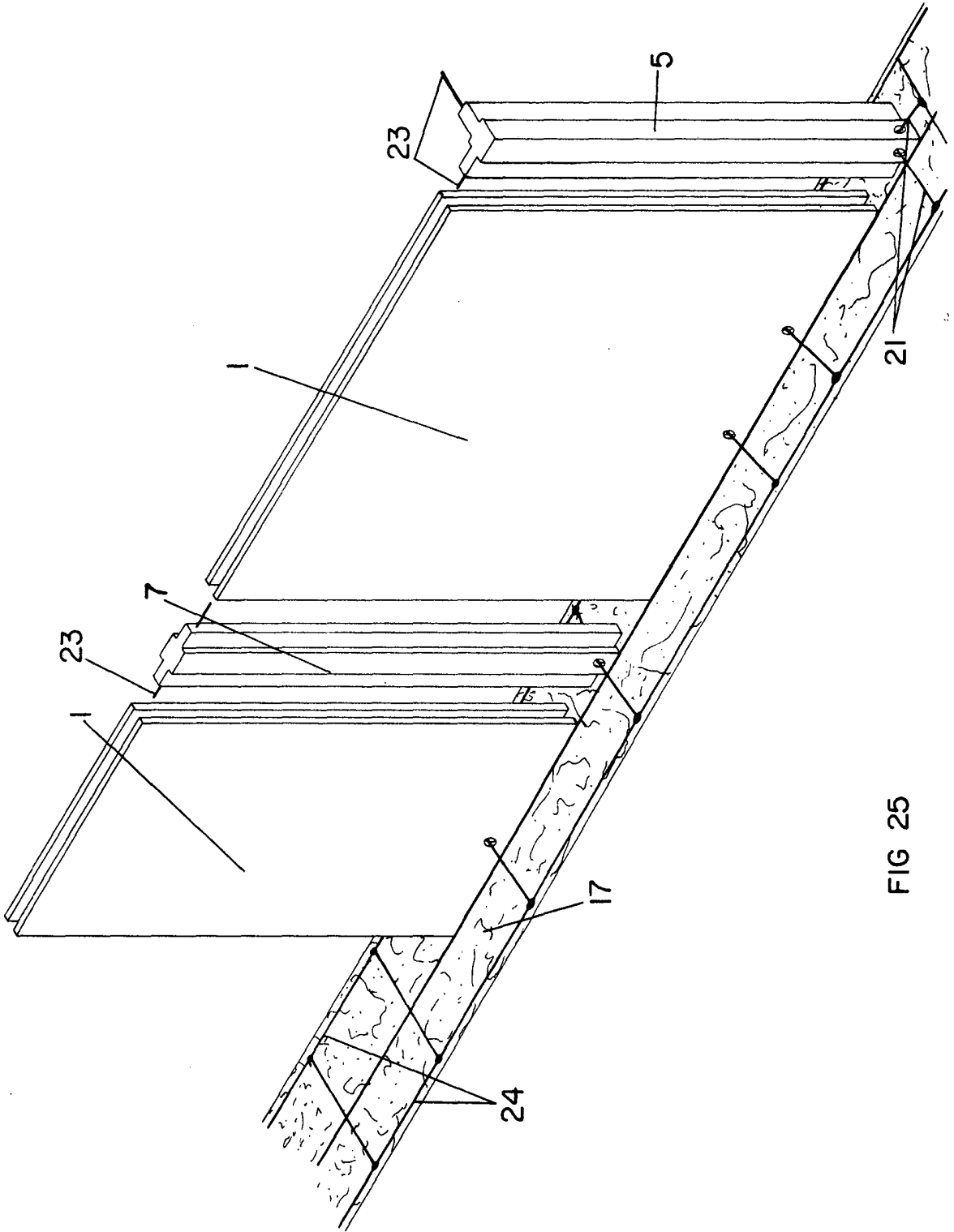


FIG 25



RESUMO

Patente de Invenção: "CONJUNTO MODULAR PARA CONSTRUÇÃO DE CASAS POPULARES E PROCESSO CONSTRUTIVO".

A presente invenção se refere a um conjunto modular e a um processo construtivo de casas populares, compreendendo a utilização de painéis (1), tipo sanduíche, com faces de argamassa armada e núcleo (3) de espuma de poliuretano, com propriedades termo-acústicas, montados através de elementos de ligação de argamassa armada, constituindo paredes prontas. A caixilharia integra-se com as paredes através de componentes adequados e o conjunto é unido superiormente por uma cinta de amarração e é fixado no contrapiso, por malha de armadura trespassada, inferiormente, através dos componentes. A cobertura pode ser do tipo habitual ou pré-moldada.

Mais especificamente, o conjunto modular é constituído por painéis (1) com um ou dois orifícios (2), tipo sanduíche, termo-acústicos, de argamassa armada, com núcleo (3) de espuma de poliuretano injetada que une as placas de face do painel que, por sua vez, é dotado de canaletas (4) nas laterais e no topo superior; ditos painéis (1) unidos entre si, através de elementos de ligação dos tipos em "L" (5), em "cruz" (6), em "I" (7) e em "T" (8), também de argamassa armada, constituindo juntas secas para as diversas situações das paredes.

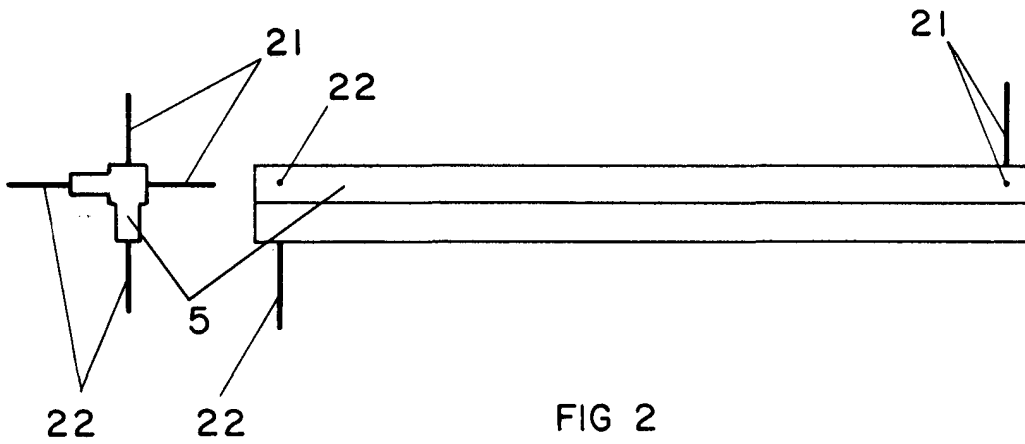
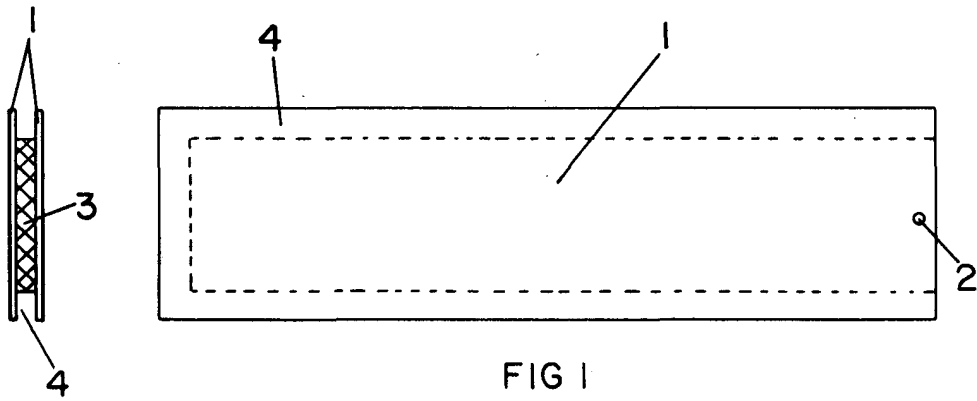
PI 9103998

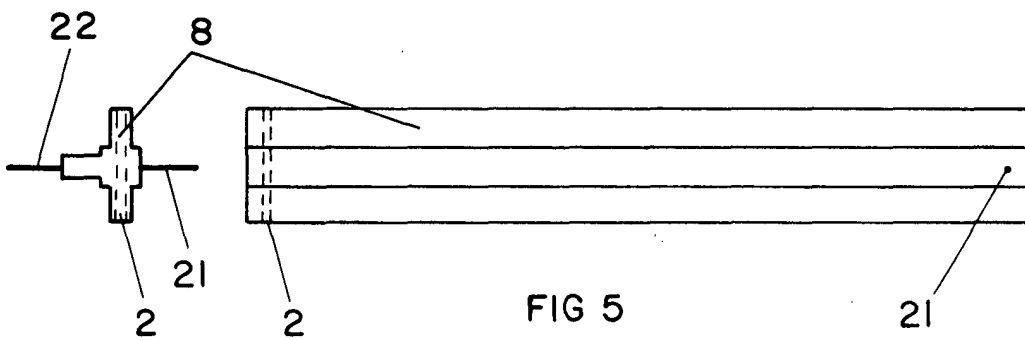
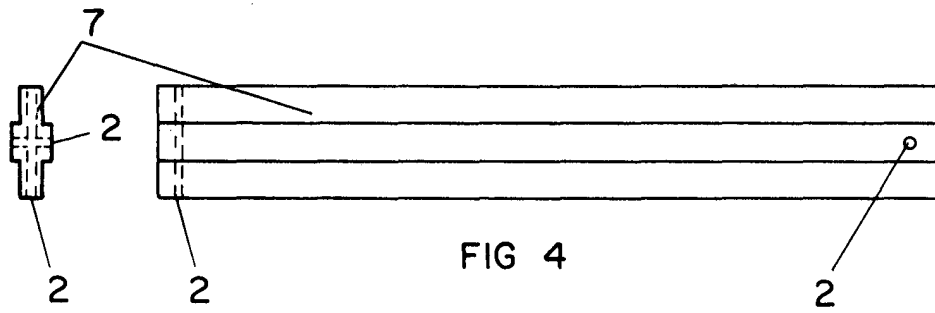
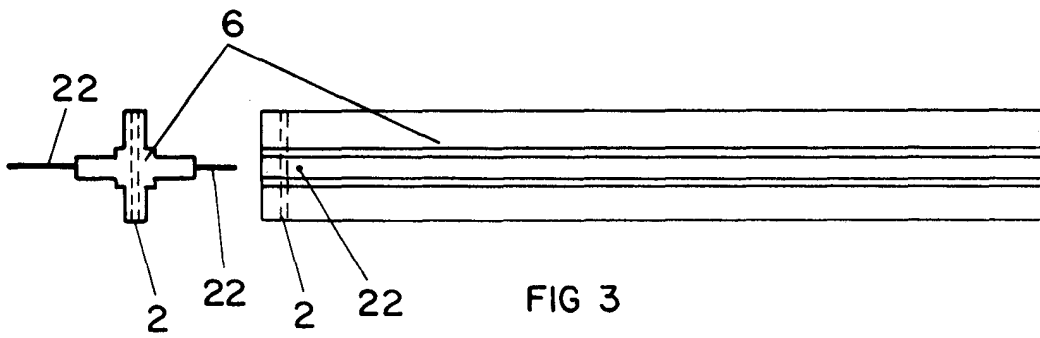
Ret. nº 24.259/91
de 05/10/91

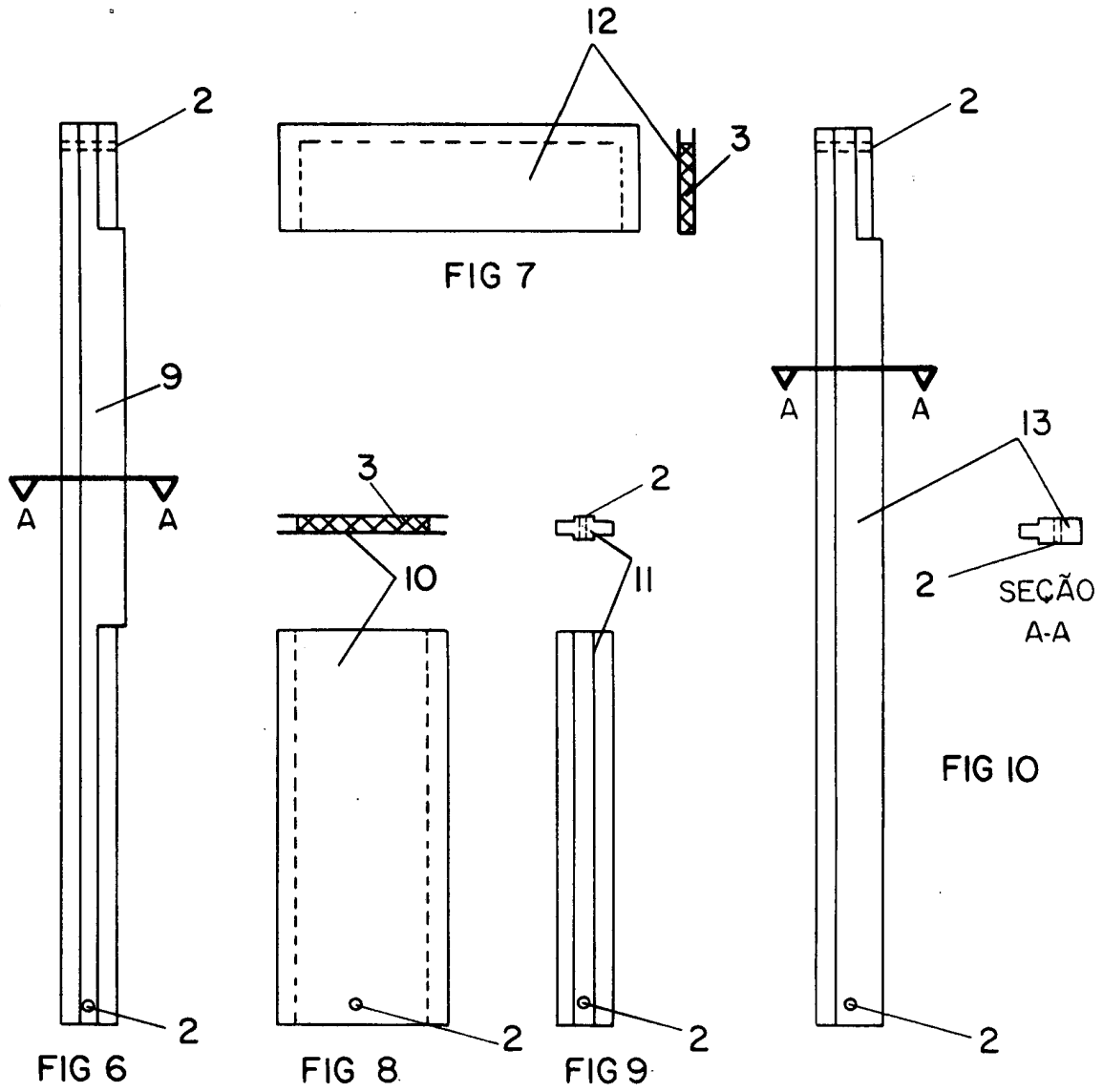
-1-

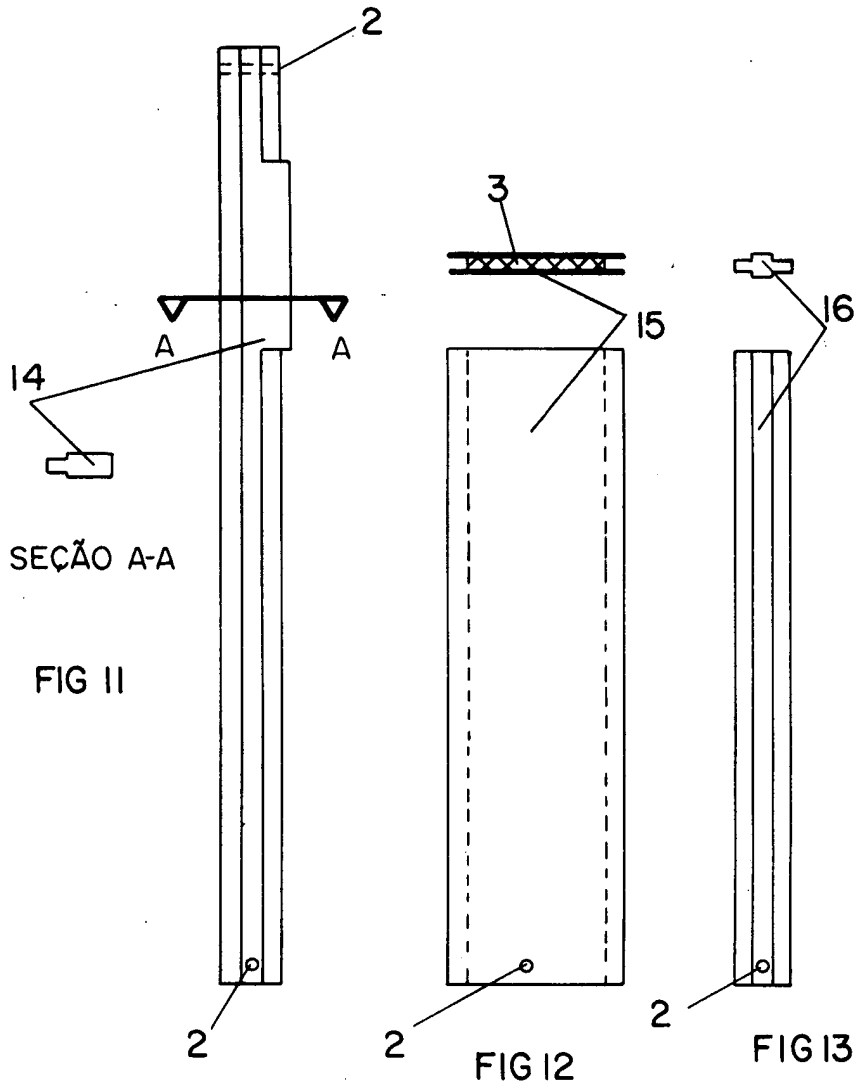
FOLHAS DE
ALTERAÇÃO

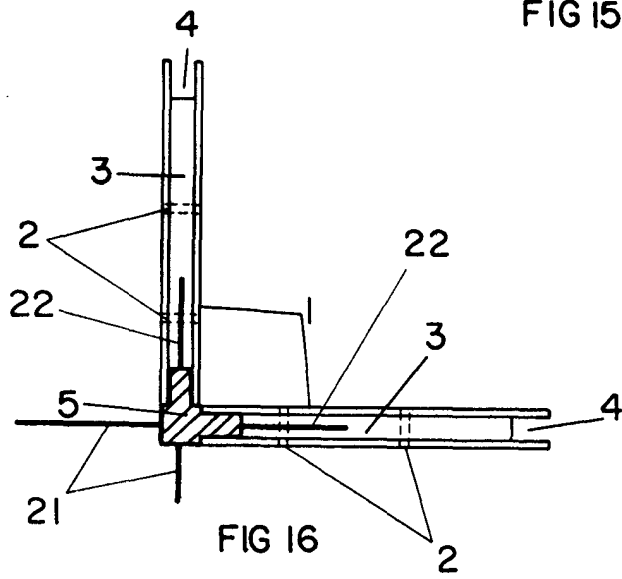
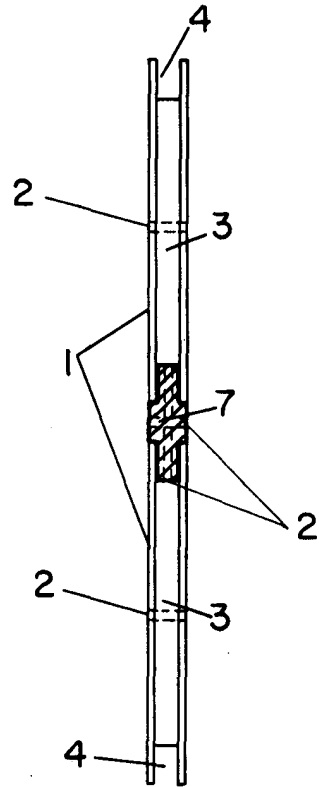
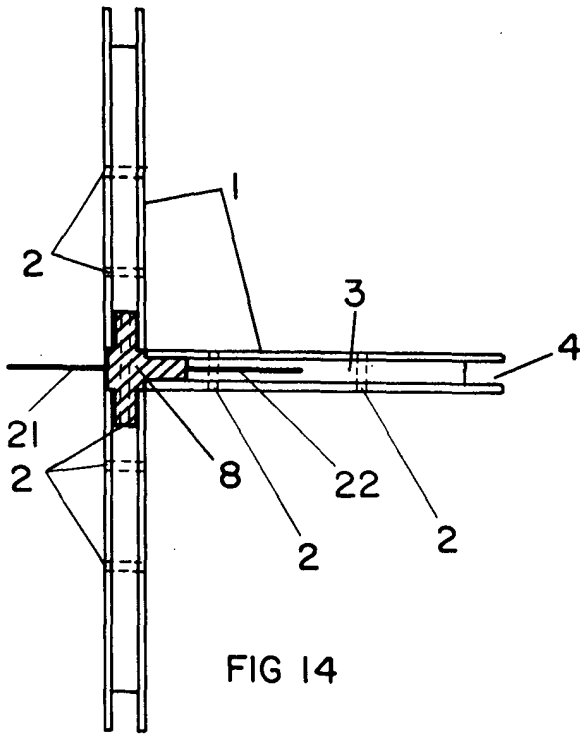
9103998











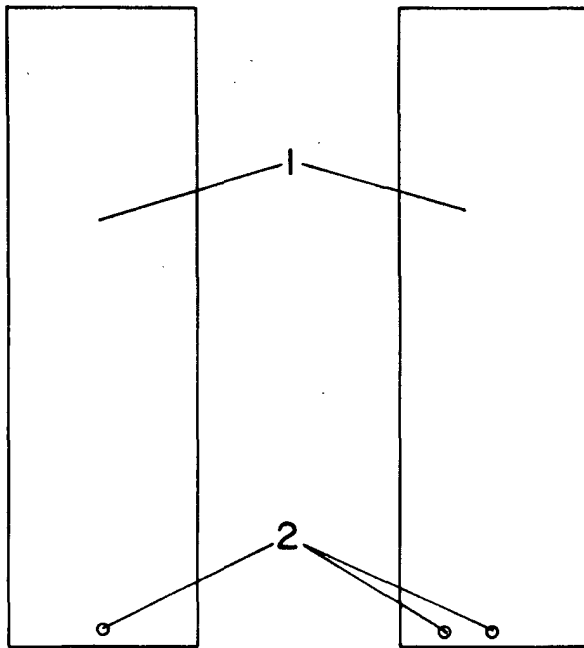
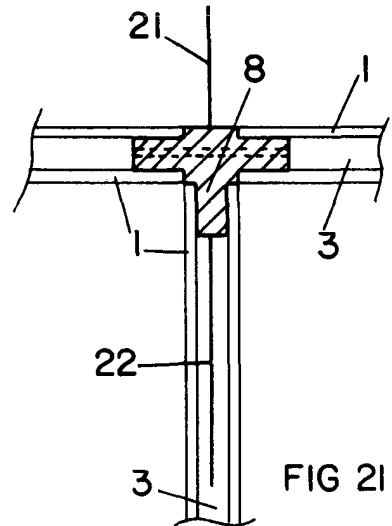
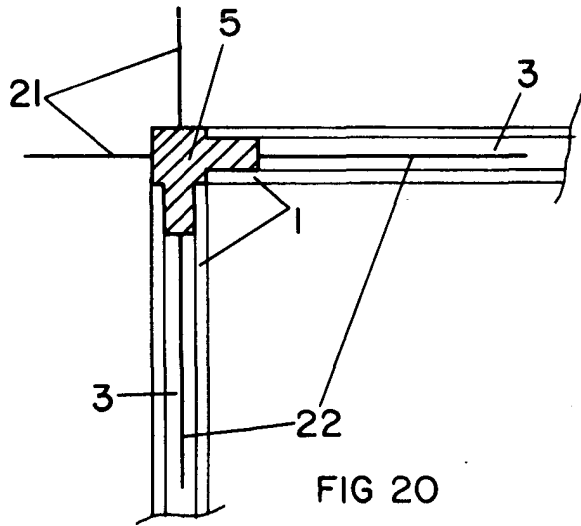


FIG 17

FIG 18

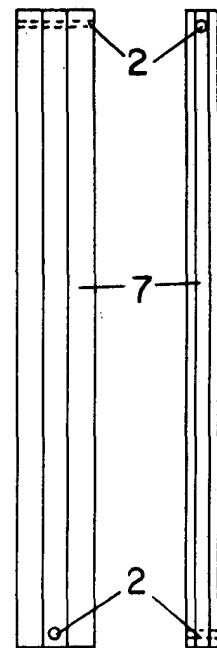


FIG 19

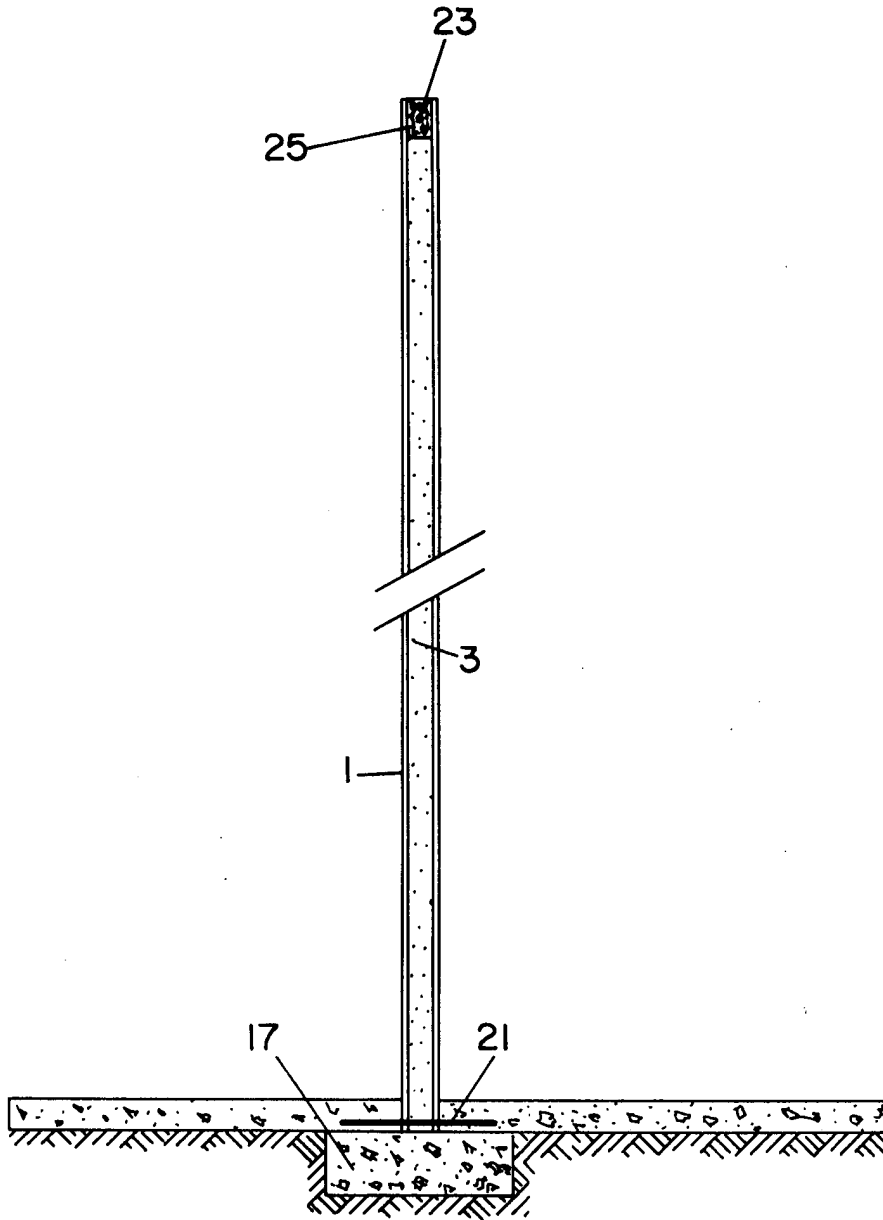


FIG 22

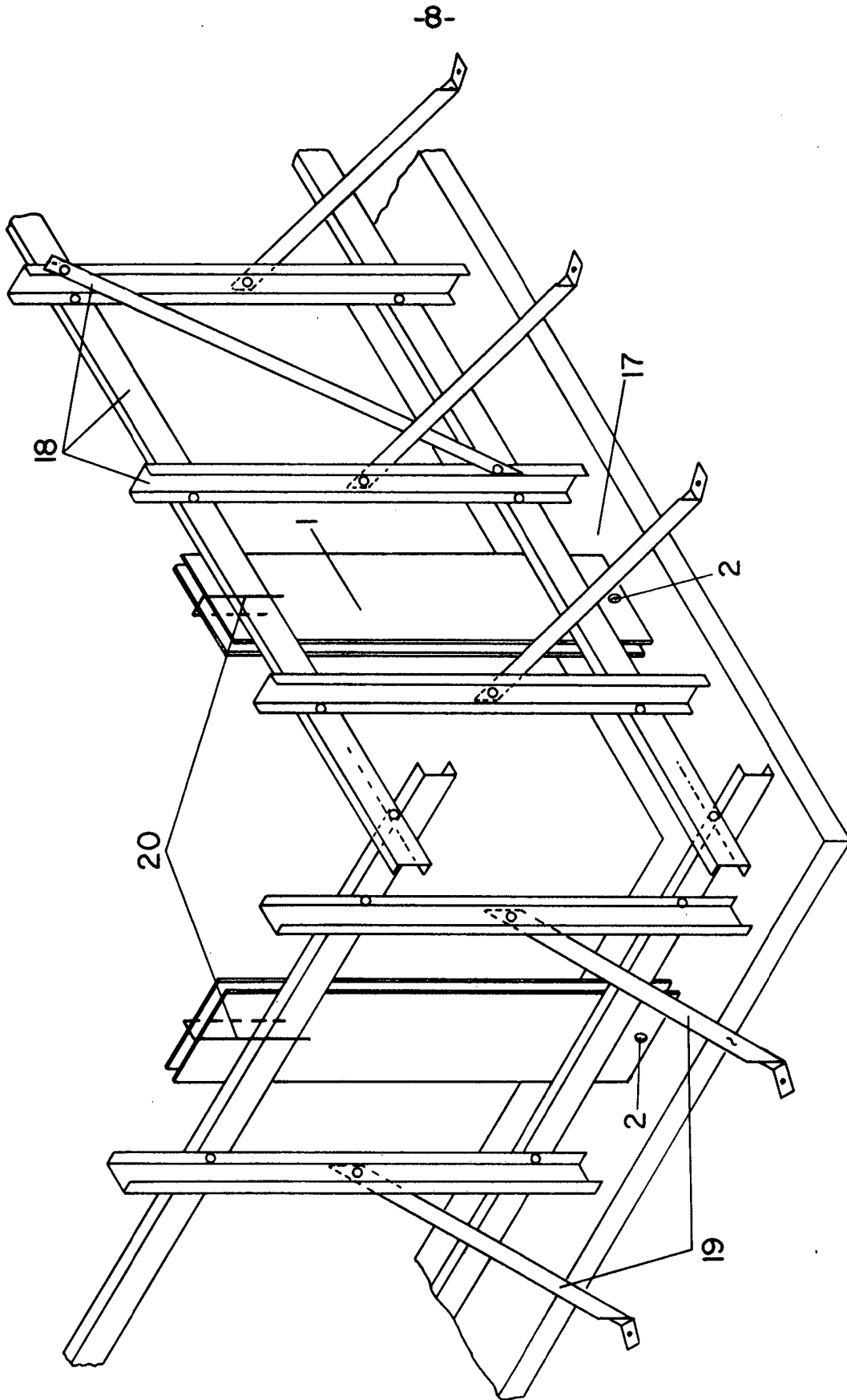


FIG 23

310988

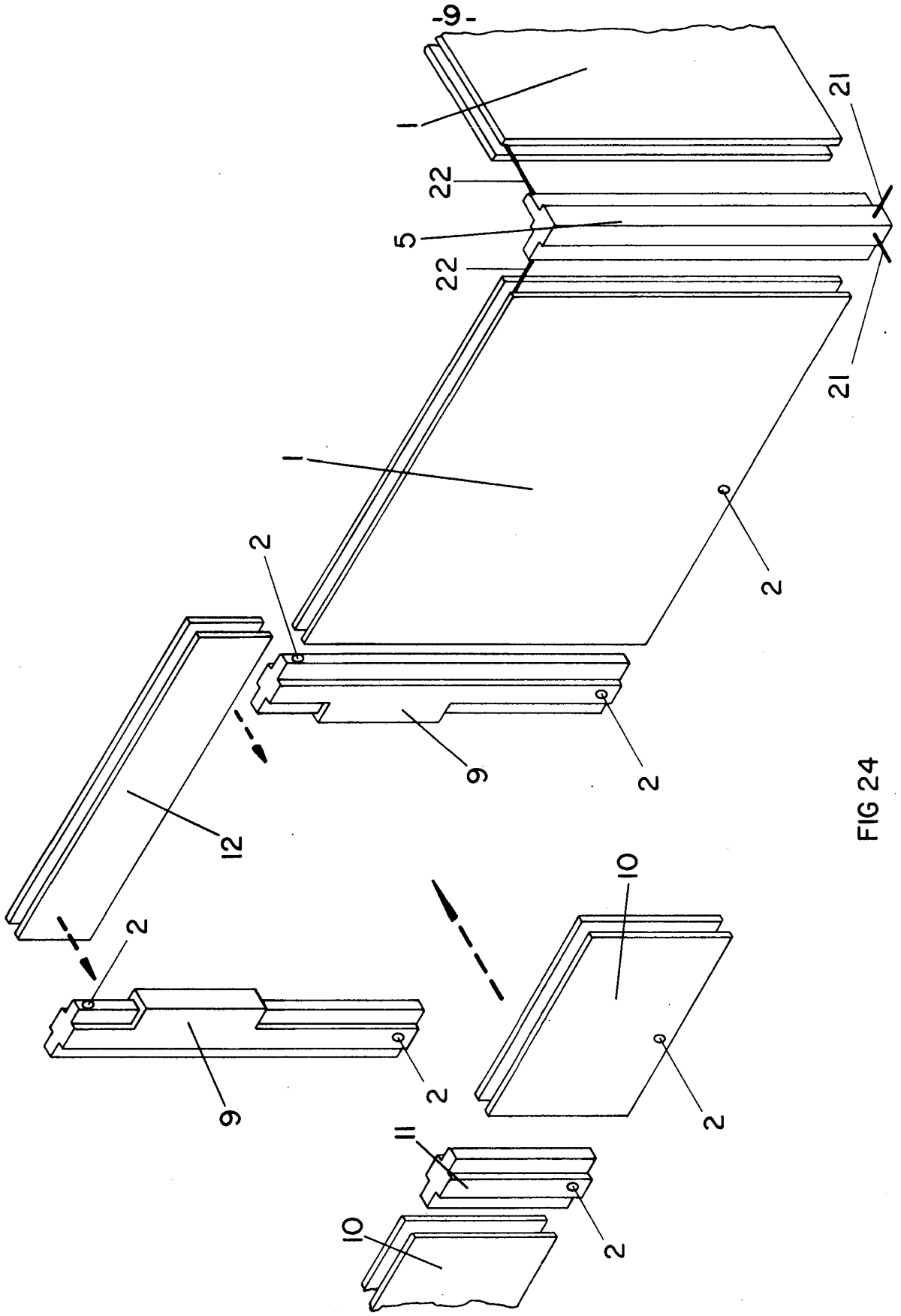


FIG 24