



* B R 1 0 2 0 2 2 0 1 9 4 0 4 A 2 *

República Federativa do Brasil

Ministério do Desenvolvimento, Indústria,
Comércio e Serviços

Instituto Nacional da Propriedade Industrial

(21) BR 102022019404-1 A2

(22) Data do Depósito: 27/09/2022

(43) Data da Publicação Nacional:
09/04/2024

(54) **Título:** SISTEMA E MÉTODO PARA AVALIAÇÃO DA MOLDABILIDADE DE MATERIAIS EM FORMATO DE CHAPA PARA APLICAÇÃO EM ÓRTESES

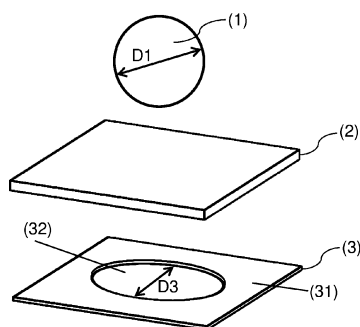
(51) **Int. Cl.:** G01N 3/24; G01N 11/00.

(52) **CPC:** G01N 3/24; G01N 11/00; G01N 2203/00.

(71) **Depositante(es):** FUNDAÇÃO UNIVERSIDADE FEDERAL DE SÃO CARLOS.

(72) **Inventor(es):** LUCIANA BOLZAN AGNELLI MARTINEZ; RODRIGO ANDRADE MARTINEZ; JOSÉ AUGUSTO MARCONDES AGNELLI; VALÉRIA MEIRELLES CARRIL ELUI; CARLOS ALBERTO FORTULAN.

(57) **Resumo:** SISTEMA E MÉTODO PARA AVALIAÇÃO DA MOLDABILIDADE DE MATERIAIS EM FORMATO DE CHAPA PARA APLICAÇÃO EM ÓRTESES. A presente invenção pertence ao campo da engenharia aplicada à saúde e à reabilitação, com o foco no fornecimento de um sistema e um método para medição da moldabilidade de materiais em formatos de chapas para aplicação em órteses. Esta invenção apresenta um sistema para avaliação de moldabilidade de materiais em formato de chapa composto pelo menos por uma base de suporte, um objeto esférico e um material em formato de chapa. O objeto esférico (1), pela ação do peso, realiza uma força sobre material (2) que está apoiado sobre a base de suporte (3) com orifício circular (32) de modo que produza uma deformação mensurável (?) no material (2). Através da proporcionalidade desta deformação pode ser calculada uma medida relativa de deformação inerente a cada produto. O sistema apresentado possibilita ensaiar o material simulando o manuseio empírico realizado pelos terapeutas durante o procedimento de confecção de órteses e, assim, provoca a deformação da chapa do material em todos os eixos perpendiculares à aplicação da força. O método desta invenção é especialmente desenvolvido para mensurar a moldabilidade de materiais em formato de chapa para órteses.



**"SISTEMA E MÉTODO PARA AVALIAÇÃO DA MOLDABILIDADE DE
MATERIAIS EM FORMATO DE CHAPA PARA APLICAÇÃO EM ÓRTESES"**

CAMPO DA INVENÇÃO

[001] A presente invenção pertence ao campo da engenharia aplicada à saúde e à reabilitação, com o foco no fornecimento de um sistema e um método para medição da moldabilidade de materiais em formatos de chapas para aplicação em órteses.

[002] Há várias opções de materiais em placas (ou chapas) disponíveis comercialmente e destinados à confecção de órteses, com variações entre suas propriedades. Porém nem sempre há clareza sobre a definição e aplicação das diversas características de cada material e não há instruções ou procedimentos para a quantificação das propriedades. É importante que as propriedades dos materiais sejam compreendidas e mensuradas, para que sejam otimizadas durante o processo de confecção de órteses, favorecendo o desenvolvimento de dispositivos ortopédicos cada vez mais eficientes e qualificados, possibilitando aliar a funcionalidade terapêutica às expectativas e necessidades dos usuários finais; e buscando uma produção customizada. Além disso, conhecer e avaliar, com precisão, as propriedades dos materiais pode auxiliar os profissionais que confeccionam órteses na tomada de decisões e condutas terapêuticas; na seleção do material mais adequado para cada situação; e na comparação dos materiais existentes (de um mesmo fabricante ou de marcas distintas).

[003] No campo das órteses, a moldabilidade é uma das propriedades termomecânicas mais valorizadas entre

terapeutas e pesquisadores, pois se refere à facilidade com que o material está em conformidade com a anatomia da região a ser imobilizada, possibilitando aparelhos ortopédicos sob medida. Faz-se necessária uma avaliação criteriosa dos diferentes materiais comerciais, envolvendo não apenas a percepção do profissional de saúde, como acontece frequentemente na prática clínica, mas também uma análise consistente ao testar e experimentar os materiais. Os fabricantes normalmente a especificam de forma genérica e os profissionais a analisam através da manipulação do material e de sua percepção, muitas vezes de maneira qualitativa. Não foram encontrados ensaios normatizados que correspondem à moldabilidade necessária e utilizada durante a confecção e moldagem de uma órtese e que pudessem avaliar exatamente o que se espera de um material para essa finalidade. Além disso, até o momento, não foi proposta alguma forma de representação quantitativa adequada e de fácil interpretação para isso.

[004] A presente invenção propõe, portanto, um sistema e uma metodologia de ensaio que estima um valor numérico para a moldabilidade de materiais (em formato de chapas) para órteses, a partir da padronização do manuseio que ocorre na prática clínica.

DESCRIÇÃO DO ESTADO DA TÉCNICA

[005] Existem diversos materiais para órteses disponíveis no mercado e algum deles possuem registro de patente. O documento US4784123 refere-se ao principal material usado na confecção de órteses, porém não dispõe sobre ensaios ou testes a serem realizados para se avaliar as propriedades desse tipo de material. O material do pedido

de patente americano é composto por uma mistura de: (a) 90-65% em peso de um poliéster alifático com um ponto de fusão cristalino de 50-70°C; 10-35% em peso de um poliuretano termoplástico; e (c) opcionalmente até cerca de 20% em peso de pelo menos um aditivo ortopédico aceitável.

[006]O documento CA2755128 refere-se a uma placa ou folha de um material compósito, que se torna moldável a uma temperatura de 50 a 120°C, e que pode ser usado para a confecção de um aparelho ortopédico. O material proposto pelo documento CA2755128 é composto por: 30-90 partes em peso de um homopolímero de policaprolactona ou uma mistura de homopolímeros de policaprolactona com um peso molecular de 80.000-200.000 g/mol, 70-10 partes em peso de grânulos de madeira com um tamanho médio de partícula de 0,6-3 mm , um material compósito com um primeiro componente formado por um polímero e um segundo componente formado por um material de reforço e um material particulado e/ou um material fibroso como componente de reforço formando 1-15% em peso do segundo componente. Os grânulos de madeira são distribuídos por todo o homopolímero de policaprolactona.

[007]No campo industrial e acadêmico, voltados à transformação de termoplásticos, o termo moldabilidade é frequentemente empregado. Por exemplo, o Ensaio de índice de fluidez, fluência, reômetros capilares, reômetros placa-placa ou cone-placa (como encontrado no documento GB1365677), e reômetros de roscas corrotacionais (como no documento JPS61209337) são ensaios que indicam uma moldabilidade e fluência quanto ao preenchimento de um molde no processamento de polímeros (como usado, por exemplo no documento BRPI88046346); o que é muito diferente da

moldabilidade requerida ao se moldar manualmente uma chapa em um membro do corpo humano para a confecção de uma órtese.

[008] Um reômetro rotacional, tal como o fornecido na patente EP243394, inclui um par de elementos de cisalhamento (4, 5) a um dos quais o torque pode ser aplicado por um motor (14), o outro (5) incorporando um termômetro de resistência. Ambos os elementos de cisalhamento são aquecidos por uma bobina de indução (18) conectada em um circuito auto-ajustável para permitir o uso de elementos de cisalhamento de diferentes tamanhos e impedâncias. Ensaio reométricos (como o apresentado no documento EP243394) indicam uma moldabilidade e fluência quanto ao preenchimento de um molde no processamento de polímeros, ou ainda para determinam as propriedades viscoelásticas dos polímeros. Entretanto, essa medida em si, não é útil como parâmetro para o procedimento de modelagem de órteses.

[009] O documento US4092849 refere-se a um aparelho para medir as propriedades elásticas de polímeros, visando o processamento desses materiais (por exemplo através de processos de extrusão e injeção). A amostra de material polimérico do documento US4092849 é posicionada entre o primeiro e o segundo membros coaxiais, cada um montado para rotação independente de baixo atrito em torno do eixo comum. O primeiro membro tem um sistema de acionamento rotativo com uma parada para interromper seletivamente a operação do sistema de acionamento e parar a rotação do primeiro membro e um dispositivo de retenção liberável pode ser operado para impedir seletivamente a rotação do segundo membro. Uma fonte de luz é direcionada ao longo o eixo de rotação e uma fibra óptica é montado dentro do segundo membro para girar com

ele, a fibra tendo uma primeira extremidade orientada ao longo do eixo de rotação e uma segunda extremidade espaçada, mas paralela ao eixo de rotação, a luz sendo conduzida a partir a primeira extremidade para a segunda extremidade. Um interruptor de luz no caminho de luz entre a fonte e a primeira extremidade da fibra óptica modula a luz em uma frequência conhecida e um dispositivo de gravação registra o movimento da segunda extremidade da fibra e, portanto, a rotação do segundo membro gravando a luz emitida pela segunda extremidade da fibra óptica. Usado para medição do comportamento viscoso e elástico de polímeros fundidos ou fundidos. O aparelho apresentado no documento US4092849 não aborda a capacidade de moldagem do material a diferentes objetos e formatos, não satisfazendo, portanto, a moldabilidade necessária durante o processo de confecção de órteses, que envolve a conformação e a modelagem do polímero a uma determinada parte do corpo.

[010] Um dispositivo para fazer medições mecânicas dinâmicas de materiais é apresentado no documento US5081870, e consiste em uma placa de acionamento e transdutor eletromagnético. O driver carrega as bobinas do driver e do detector e é preso à amostra de teste enquanto é mantido centralmente no intervalo de fluxo magnético do transdutor. Quando uma corrente alternada é passada através da bobina de acionamento, a placa vibra pela interação com o campo magnético. O movimento gera um sinal na bobina do detector que, quando comparado com o sinal do driver, fornece uma determinação das propriedades mecânicas dinâmicas da amostra.

[011] O documento JPS53100876 refere-se a um corpo de

ventilação de ar, uma matriz de moldagem 14), uma ponta de bico (5) e uma bucha de entrada (6) são colocados em um recesso de teste de um bloco inferior por baixo. Um cilindro (8) com um êmbolo (9) fornecido em um bloco superior (7) que é montado livremente em um bloco inferior (1) e pode ser combinado com um bloco inferior (1) é conectado a uma bucha de entrada (6). Um objetivo da invenção do documento JPS53100876 é fornecer um aparelho de teste de moldabilidade capaz de medir e avaliar o comportamento de endurecimento por fluxo de um material de moldagem termoendurecível ou termoplástico. Convencionalmente, como um dispositivo para medir a moldabilidade de um material de moldagem, é usado um testador mono-furo de extrusão de pressão constante do tipo Cl. -Testador), mas o dispositivo de medição não pode medir a flutuação da pressão de fluxo durante o processo de fluxo, a temperatura do cilindro e a temperatura da ponta do bico são as mesmas, e o calor aplicado ao material de moldagem na moldagem prática (especialmente moldagem por injeção) tem vários inconvenientes, de modo que não pode ser correlacionado com o histórico e o comportamento de endurecimento de fluxo do material de moldagem após a passagem pelo bocal não pode ser medido. Este equipamento se refere à moldabilidade para processar um polímero (em processos como extrusão, injeção), não satisfazendo a moldabilidade no que tange a modelagem/conformação de polímeros, em membros do corpo, tais como as órteses são confeccionadas.

[012] O documento JPH07209219 refere-se a uma folha de resina termoplástica, em que a folha é amolecida ou fundida por aquecimento das superfícies superior e/ ou inferior, e

o processo de amolecimento associado ao aumento de temperatura é monitorado continuamente. Dessa forma, o equipamento do documento JPH07209219 apresenta uma mensuração da moldabilidade necessária para se processar um polímero (por extrusão e injeção, por exemplo), assim como no documento JPS53100876, não satisfazendo a quantificação da moldabilidade exigida na prática clínica, durante a modelagem/conformação de polímeros em chapa, em membros do corpo, tais como as órteses são confeccionadas.

[013] O documento KR1764484 apresenta uma invenção para solucionar o problema da técnica descrita no documento JPH07209219. O método para avaliação do efeito termoplástico de metal amorfo através de relações de temperatura de características amorfas da patente KR1764484 envolve salvar a força de tensão máxima do material de liga amorfa como alvos estimados. O tempo de início da cristalização do material de liga amorfa é armazenado como alvos estimados. A força de tensão máxima e o tempo de início da cristalização são aplicados. A extensão máxima é determinada devido à correlação e derivação da temperatura do recurso amorfo para avaliar o efeito termoplástico do metal amorfo utilizando fórmula específica. A temperatura é aplicada em um coeficiente de fragilidade para realizar a moldagem do material da liga amorfa utilizando a fórmula específica.

[014] O presente pedido de patente apresenta um método para se quantificar a moldabilidade de materiais em chapa para órteses, através da simulação e da padronização do procedimento de moldagem de uma órtese, que foram transformadas em um sistema de ensaio. O requerente concebeu, testou e incorporou a presente invenção, de forma a

solucionar um problema encontrado na prática clínica e superar as deficiências do estado da técnica. Dessa forma, propõe-se um sistema e um método para se mensurar a moldabilidade de termoplásticos em chapa para uma aplicação específica (moldagem de órteses anatômicas), cujas características e vantagens estão explicitadas a seguir.

SUMÁRIO DA INVENÇÃO

[015] A presente invenção é apresentada e caracterizada nas reivindicações independentes, enquanto as reivindicações dependentes descrevem outras características da invenção ou modalidades relativas à ideia inventiva principal.

[016] Esta invenção apresenta um sistema para avaliação de moldabilidade de materiais em formato de chapa composto pelo menos por uma base de suporte, um objeto esférico e um material em formato de chapa. O objeto esférico (1), pela ação do peso, realiza uma força sobre material (2) que está apoiado sobre a base de suporte (3) com orifício circular (32) de modo que produza uma deformação mensurável (δ) no material (2). Através da proporcionalidade desta deformação pode ser calculada uma medida relativa de deformação inerente a cada produto.

[017] O sistema apresentado possibilita ensaiar o material simulando o manuseio empírico realizado pelos terapeutas durante o procedimento de confecção de órteses e, assim, provoca a deformação da chapa do material em todos os eixos perpendiculares à aplicação da força. O método desta invenção é especialmente desenvolvido para mensurar a moldabilidade de materiais em formato de chapa para órteses.

OBJETIVOS DA INVENÇÃO

[018] Um objetivo da presente invenção é o de apresentar um sistema e um método para o desenvolvimento de testes de termoplásticos de baixa temperatura, a partir das características verificadas na prática clínica.

[019] Outro objetivo da presente invenção é o de elaborar um protocolo de testes para fornecimento de moldabilidade de materiais em formato de chapa para aplicação em órteses.

BREVE DESCRIÇÃO DAS FIGURAS

[020] Essas e outras características da presente invenção tornar-se-ão evidentes a partir da descrição a seguir de algumas modalidades, dadas como exemplo não restritivo com referência aos desenhos anexos, em que

[021] A Figura 1 uma visualização esquemática do princípio desta invenção e dos elementos principais do sistema.

[022] A Figura 2 apresenta uma esquematização de medição de moldabilidade.

[023] A Figura 3 apresenta um esquema do sistema da invenção que foi concretizado.

[024] A Figura 4 apresenta uma ilustração esquemática do sistema desta invenção, com a inserção do material em formato de chapa.

[025] A Figura 5 apresenta uma vista esquemática do sistema desta invenção com a medição "h" realizada.

[026] A Figura 6 apresenta a medição "h" sendo realizada com paquímetro.

[027] A Figura 7 mostra o objeto utilizado na concretização da invenção.

[028] A Figura 8 apresenta a imersão em água em uma etapa do método desta invenção, em que o objeto esférico está separado do sistema.

[029] A Figura 9 apresenta a imersão em água em uma etapa do método desta invenção, com o objeto esférico já depositado no material que está na base de suporte.

[030] A Figura 10 ilustra um material em formato de chapa após deformado em uma etapa do método desta invenção.

[031] A Figura 11 ilustra etapas sequenciais de acordo com o método desta invenção.

[032] Para facilitar a compreensão, os mesmos números de referência foram utilizados, sempre que possível, para identificar elementos comuns idênticos nos desenhos. Entende-se que elementos e características de uma modalidade podem ser convenientemente incorporados em outras modalidades sem mais esclarecimentos.

DESCRIÇÃO DETALHADA DA INVENÇÃO

[033] Os exemplos aqui mostrados, incluindo os desenhos anexos, têm o intuito somente de exemplificar uma das inúmeras maneiras de se realizar a invenção, contudo sem limitar o escopo da mesma. Por exemplo, as características apresentadas ou descritas na medida em que fazem parte de uma modalidade podem ser adotadas em (ou estar em associação com) outras modalidades para produzir outra modalidade. Entende-se que a presente invenção deve incluir todas essas modificações e variantes.

[034] O sistema e o método aqui propostos, ilustrados nas Figuras de 1 a 2, são constituídos por: um objeto esférico (1), com diâmetro D_1 ; um material em formato de chapa (2) - cuja moldabilidade se deseja verificar; e uma

base de suporte (3). A base de suporte (3) possui superfície plana (31) e um orifício circular (32), com diâmetro D_3 , sendo que D_3 deve ser maior do que D_1 , de forma que ambos estejam centralizados e alinhados verticalmente.

[035] A Figura 1 ilustra a sobreposição entre o objeto esférico (1), o material em formato de chapa (2) e a base de suporte (3). O material (2) será deformado na região do orifício circular (32) da base de suporte (3). O objeto esférico (1) irá pressionar o material em chapa (2) e promoverá o seu abaulamento ou deformação na região do orifício (32), enquanto uma parte do material em chapa (2) permanece apoiada sobre a superfície plana (31).

[036] A Figura 2 apresenta um desenho esquemático da obtenção da moldabilidade do material (2). São exibidos dois momentos do teste proporcionado pela invenção: a disposição inicial (A) e o momento final (B) após a estabilização do abaulamento do material causado pelo objeto esférico, em que δ representa a medida da deformação do material (2).

[037] Um exemplo de concretização da invenção é verificado nas Figuras de 3 a 11, em que a base de suporte (3) é mantida na posição horizontal, por quatro guias espaçadoras (63) encaixadas inferiormente a uma base de apoio e distanciamento (62) e superiormente a uma peça de estabilização (61). A parte superior das guias espaçadoras (63) têm a função de manter o objeto esférico (1) verticalmente centralizado em relação ao orifício circular (32), permitindo que o objeto esférico (1) se movimente ao longo de um eixo vertical "V". A parte inferior das guias espaçadoras (63) propicia distanciamento entre a base de

suporte (3) e a peça de estabilização (62), que deverá ser apoiada em alguma superfície plana durante o teste (por exemplo: mesa ou bancada).

[038] Para a realização do teste, o sistema deverá ser montado com o material em chapa (2) posicionado na base de suporte (3), conforme ilustrado na Figura 4, de modo que a face inferior do material (2) esteja em contato com a superfície plana (31) da base de suporte (3).

[039] A base de suporte (3) e o material em chapa (2) distam verticalmente da peça de estabilização (61) uma medida "h" (Figura 5). Um aparato (64), por exemplo uma barra de alumínio, pode ser utilizado para realizar a medida "h", sendo que esta pode ser mensurada utilizando-se um paquímetro, conforme verifica-se nas Figuras 5 e 6.

[040] O objeto esférico (1) foi concretizado, conforme Figuras de 7 a 10, utilizando-se um balão de vidro (11), cuja parte inferior tem formato esférico, de diâmetro "D1" e massa "m", e a parte superior consiste em um corpo guia (12).

[041] Para garantir o alinhamento durante a deformação, o objeto esférico (1) é inserido através da peça de estabilização (61), guiado lateralmente pelas guias espaçadoras (63) até tocar o material (2) que está sobre a base de suporte (3). Nesse exemplo de concretização do invento, para que o corpo guia (12) permanecesse na vertical foi necessário o uso de uma peça de guiamento (13), acoplada transversalmente ao corpo guia (12).

[042] De modo preferencial, o diâmetro D1 do objeto esférico (1) deve ser maior do que 30mm e menor do que 80mm, de tal forma que $30 \text{ mm} < D1 < 80 \text{ mm}$. O diâmetro D3 da base

de suporte (3) é tal que $1,5 \times D1 < D3 < 1,80 \times D1$. Em uma modalidade ainda preferencial, o diâmetro $D1 = 50$ mm, de modo que o diâmetro $D3$ varie na faixa $75 \text{ mm} < D3 < 90 \text{ mm}$.

[043] A massa "m" do objeto esférico (1) é tal que $100 \text{ g} < m < 600 \text{ g}$, sendo preferencialmente de 300 g. A massa "m" é definida na confecção do objeto esférico (1) por meio de, por exemplo, inserção de esferas de material metálico dentro do balão de vidro, como exibido na Figura 7.

[044] A moldabilidade é definida por " δ " ou por um percentual $p = \delta/D1$, em que $p=0\%$ corresponde a uma medição $\delta=0\text{mm}$ e $p=100\%$ corresponde a uma medição $\delta=D1$.

[045] O sistema apresentado possibilita ensaiar o material (2) simulando o manuseio empírico realizado pelos terapeutas e, assim, provoca a deformação da chapa do material (2) em todos os eixos perpendiculares ao eixo "V" de aplicação da força. Apresenta diferenças em relação ao manuseio dos terapeutas uma vez que acontece com a mínima interferência humana (padronizado e replicável), possibilitando medidas reprodutíveis. Apresenta também vantagens em relação a outros ensaios citados, como por exemplo: baixo custo com equipamentos, rápidos preparo e realização do ensaio e, ainda, um resultado de fácil interpretação. Deste modo, é possível auxiliar os fabricantes e os terapeutas na especificação e na quantificação da moldabilidade, bem como na escolha do produto que melhor atende a uma determinada necessidade.

[046] A moldabilidade do material em formato de chapa (2) é avaliada pela medição " δ " da deformação do material (2), como exibido na Figura 2, em que a aferição é realizada ao longo do eixo vertical "V", e a distância

vertical entre o ponto central de deformação do material (2) e a peça de estabilização (61), ao longo do eixo "V", é dada por " $h+\delta$ ".

[047] Esta invenção contempla também um método para avaliação de moldabilidade de materiais em formato de chapa (2), que utiliza o sistema descrito.

[048] Esse método é composto pelas seguintes etapas:

- a) inserção do material em formato de chapa (2) sobre a base de suporte (3) - Figura 4,
- b) medição da medida "h" verticalmente, ao longo do eixo "V" (Figura 5),
- c) imersão do objeto esférico (1) e da base de suporte (3) contendo o material em formato de chapa (2) em água pré-aquecida à temperatura "Temp", com $T_{min} < Temp < T_{max}$. Ambos devem permanecer separadamente na água por um período de " t_1 " minutos, com $4 \text{ min} < t_1 < 10 \text{ min}$ (Figura 8),
- d) inserção do objeto esférico (1) na base de suporte (3), através da peça de estabilização (61) e das guias espaçadoras (63), de forma que esteja alinhado com o eixo vertical "V". A extremidade inferior do objeto esférico (1) está apoiada sobre o centro geométrico do material em formato de chapa (2), pressionando-o através do orifício circular (32) da base de suporte (3).
- e) manutenção do sistema da etapa d) sob imersão em água pré-aquecida à temperatura "Temp", com $T_{min} < Temp < T_{max}$, por um período " t_2 ", com $4 \text{ min} < t_2 < 10 \text{ min}$ (Figura 8),

- f) remoção do sistema da etapa e) da imersão em água,
- g) resfriamento natural do sistema da etapa f) até uma temperatura na faixa de 20°C a 25°C (Figura 10),
- h) remoção do objeto esférico (1) da base de suporte (3),
- i) medição de "h+ δ " verticalmente, ao longo do eixo "V".

[049] A temperatura T_{min} está usualmente associada à Temperatura de Fusão Cristalina, T_m , e depende do material, do formato inicial do material e do método de moldagem. Ainda, a temperatura T_{max} é usualmente 10°C superior a T_m .

[050] Para o uso com termoplásticos de baixa temperatura as temperaturas usuais "Temp" são entre 50 e 120°C.

[051] O dispositivo pode ser utilizado para medir as propriedades de moldabilidade à temperatura ambiente, por exemplo em placas de gesso, placas de gesso sintético, placas com componentes polimerizáveis ou que podem sofrer reticulação, enrijecimento por aplicação de pressão ou vácuo.

[052] Este dispositivo pode também ser usado para medir a moldabilidade em polímeros que fundem a temperaturas mais altas com "Temp" entre 90 a 250°C.

[053] Pode ser ainda utilizado em componentes que se mantém maleáveis a baixas temperaturas e enrijecem ao atingir a temperatura ambiente (ou levemente aquecidos), com "Temp" entre -50 e 50°C.

[054] Em um modo preferencial, como exibido na Figura 6, a medição nas etapas b) e i) é realizada por meio de paquímetro. Além disso, a aferição da temperatura durante o processo de resfriamento na etapa g) é realizada preferencialmente por meio de termômetro infravermelho de

modo a fornecer um otimizado controle da temperatura.

[055] A Figura 12 apresenta, de modo resumido, as etapas do método desta invenção, sendo exibidas as etapas de:

Figura 11 A: etapas a) e b), com inserção do material (2) na base de suporte (3) e medição da altura inicial "h",

Figura 11 B: etapa d), com a inserção do objeto esférico (1) na base de suporte (3), o apoiando sobre o material (2),

Figura 11 C: etapa g), com o material deformado e já resfriado, e

Figura 11 D: etapas h) e i), com a remoção do objeto esférico (1) e a medição da deformação resultante " δ ".

[056] Nas reivindicações apresentadas neste documento, o único objetivo das referências entre parênteses é facilitar a leitura: elas não podem ser consideradas como fatores restritivos no que diz respeito ao campo de proteção reivindicado nas reivindicações específicas.

REIVINDICAÇÕES

1. Um sistema para quantificação da moldabilidade de materiais em formato de chapas (2) composto pelo menos por uma base de suporte (3) e um objeto esférico (1), **caracterizado** pelo fato de que:

- o objeto esférico (1) contém uma base inferior em um formato dentre semi-esfera e esfera, de diâmetro "D1" e massa "m",

- a base de suporte (3) possui superfície plana (31) e um orifício circular (32), com diâmetro D3, sendo que $D3 > D1$, de forma que o orifício circular (32) e a base inferior do objeto esférico (1) estejam centralizados e alinhados verticalmente,

- o material em formato de chapa (2) está inserido sobre a base de suporte (3), de modo que a face inferior do material (2) esteja em contato com a superfície plana (31).

2. Sistema, de acordo com a reivindicação 1, **caracterizado** pelo fato de que o diâmetro D1 da base (11) é tal que $30 \text{ mm} < D1 < 80 \text{ mm}$.

3. Sistema, de acordo com a reivindicação 1, **caracterizado** pelo fato de que o diâmetro D3 do orifício circular (32) da base de suporte (3) é tal que $1,5 \times D1 < D3 < 1,80 \times D1$.

4. Sistema, de acordo com a reivindicação 1, **caracterizado** pelo fato de que a massa "m" do objeto esférico (1) é tal que $100 \text{ g} < m < 600 \text{ g}$.

5. Sistema, de acordo com a reivindicação 1, **caracterizado** pelo fato de que o objeto esférico (1) possui uma parte superior (12) conectada à base inferior, com diâmetro $D12 \leq$

D1, a parte superior (12) podendo conter um corpo guia (13) configurado de modo a ser acoplado a uma base de estabilização (61) na base de suporte (6), sendo a parte superior (12) uma peça de guiamento acoplada transversalmente de maneira móvel ao corpo guia (13), em que o acoplamento móvel entre o corpo guia (13) e a parte superior (12) é tal que a parte superior (12) se movimenta em relação ao corpo guia (13) ao longo de um eixo vertical "V".

6. Sistema, de acordo com a reivindicação 1, **caracterizado** pelo fato de que a base de suporte (3) é mantida na posição horizontal, por quatro guias espaçadoras (63) encaixadas inferiormente a uma base de apoio e distanciamento (62) e superiormente a uma peça de estabilização (61).

7. Sistema, de acordo com a reivindicação 1 e complementando a reivindicação 4, **caracterizado** pelo fato de que o objeto esférico (1) é conectado a uma garra de uma máquina universal de ensaios.

8. Sistema, de acordo com qualquer uma das reivindicações anteriores, **caracterizado** pelo fato de que a moldabilidade do material em formato de chapa (2) é avaliada pela medição " δ " da deformação do material (2), em que a aferição é realizada ao longo do eixo vertical "V", e a distância vertical entre a posição do centro geométrico do material inicial e final, ao longo do eixo "V", é dada por " δ ".

9. Método para avaliação de moldabilidade de materiais em formato de chapa (2) utilizando um sistema dado conforme a reivindicação 1, o método **caracterizado** pelas etapas

a) inserção do material em formato de chapa (2) sobre a

- base de suporte (3),
- b) medição da medida "h" verticalmente, ao longo do eixo "V",
 - c) imersão do objeto esférico (1) e da base de suporte (3) contendo o material em formato de chapa (2) em água pré-aquecida à temperatura "Temp", com $T_{min} < Temp < T_{max}$, dispostos separadamente na água e mantidos por um período de "t1" minutos, com $4 \text{ min} < t1 < 10 \text{ min}$,
 - d) inserção do objeto esférico (1) na base de suporte (3), através da peça de estabilização (61) e das guias espaçadoras (63), de forma que esteja alinhado com o eixo vertical "V"; em que a extremidade inferior do objeto esférico (1) está apoiada sobre o centro geométrico do material em formato de chapa (2),
 - e) manutenção do sistema da etapa d) sob imersão em água pré-aquecida à temperatura "Temp", com $T_{min} < Temp < T_{max}$, por um período "t2", com $4 \text{ min} < t2 < 10 \text{ min}$,
 - f) remoção do sistema da etapa e) da imersão em água,
 - g) resfriamento natural do sistema da etapa f) até uma temperatura na faixa de 20°C a 25°C,
 - h) remoção do objeto esférico (1) da base de suporte (3),
 - i) medição de "h+δ" verticalmente, ao longo do eixo "V".

10. Método, de acordo com a reivindicação 9, **caracterizado** pelo fato de que a medição nas etapas b) e i) é realizada por meio de um instrumento de medição de deslocamento, incluindo paquímetro, régua, relógio comparador, trena e laser.

11. Método, de acordo com a reivindicação 9, **caracterizado** pelo fato de que a aferição da temperatura durante o processo de resfriamento na etapa g) é realizada por meio de um instrumento de aferição de temperatura, incluindo termômetro infravermelho, termopar e câmara infravermelha.

12. Método, de acordo com a reivindicação 9, **caracterizado** pelo fato de que a moldabilidade é definida por " δ ".

13. Método, de acordo com a reivindicação 9, **caracterizado** pelo fato de que a moldabilidade é definida por um percentual $p = \delta/D1$, em que

$p=0\%$ corresponde a uma medição $\delta=0\text{mm}$,

$p=100\%$ corresponde a uma medição $\delta=D1$.

14. Método, de acordo com a reivindicação 9, **caracterizado** pelo fato de ser aplicado em materiais em formato de chapa (2) para órteses.

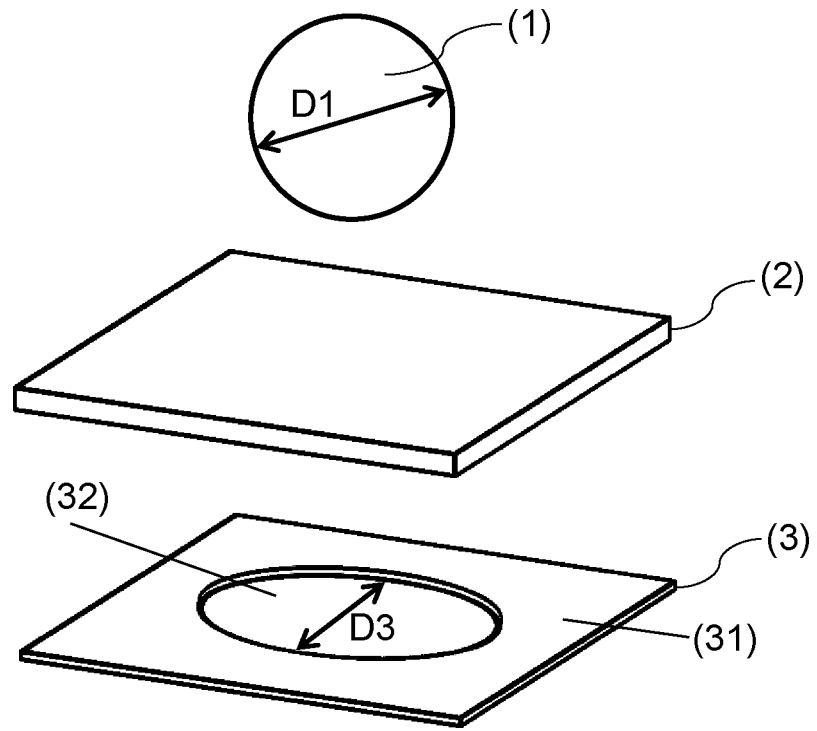


Figura 1

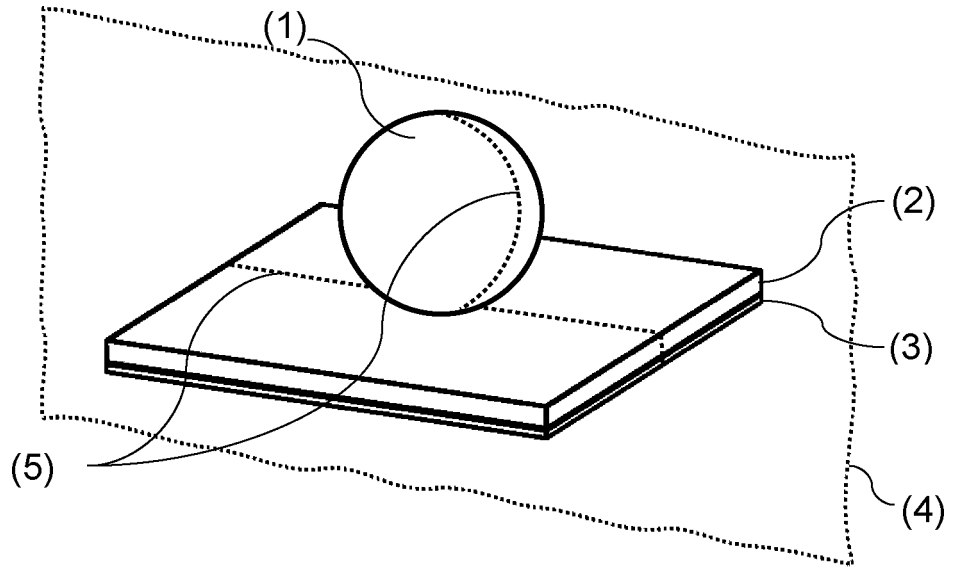


Figura 2

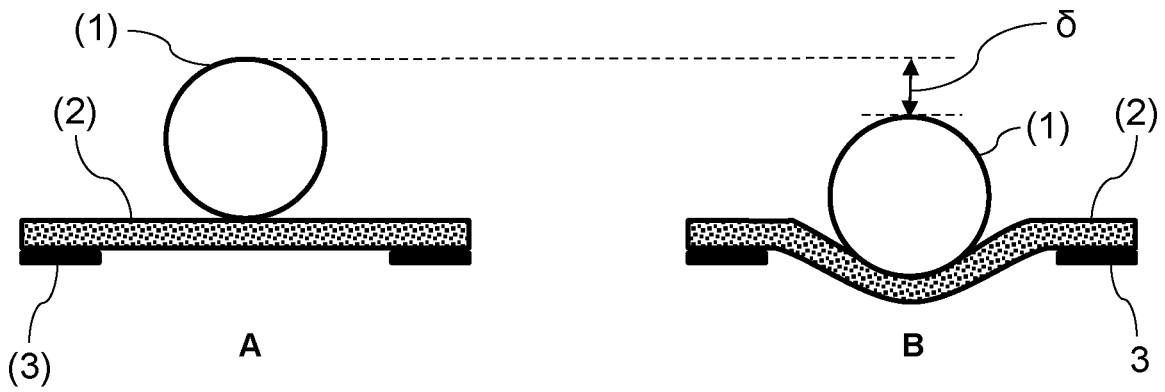


Figura 3

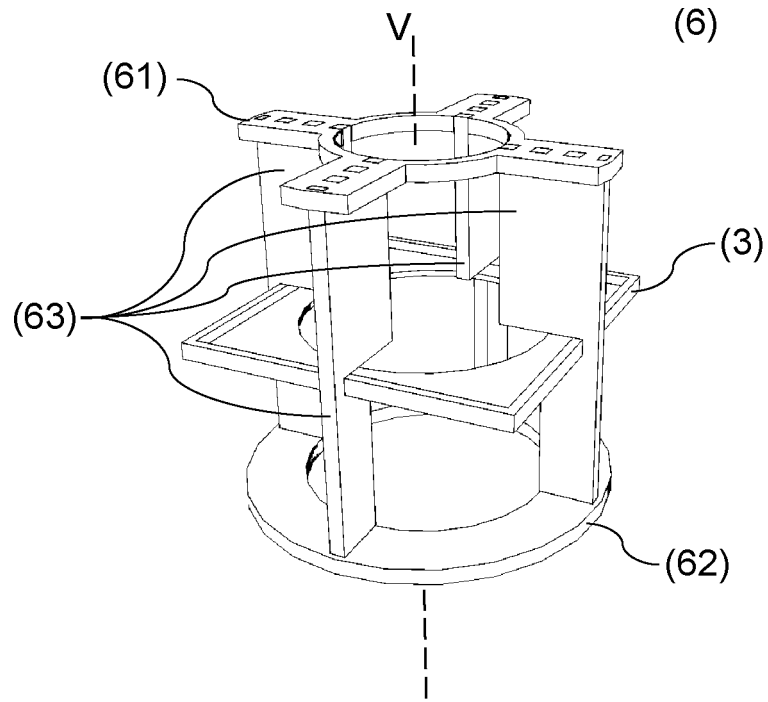


Figura 4

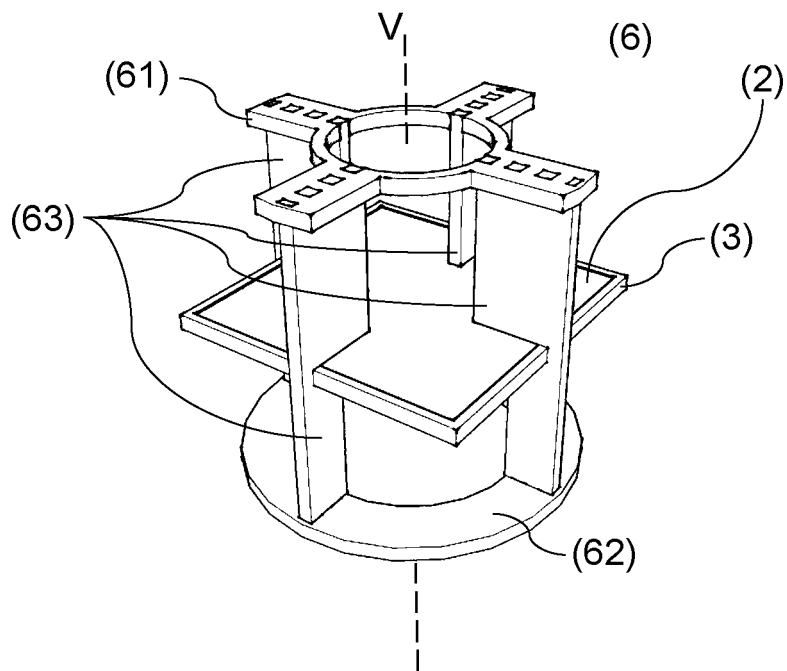


Figura 5

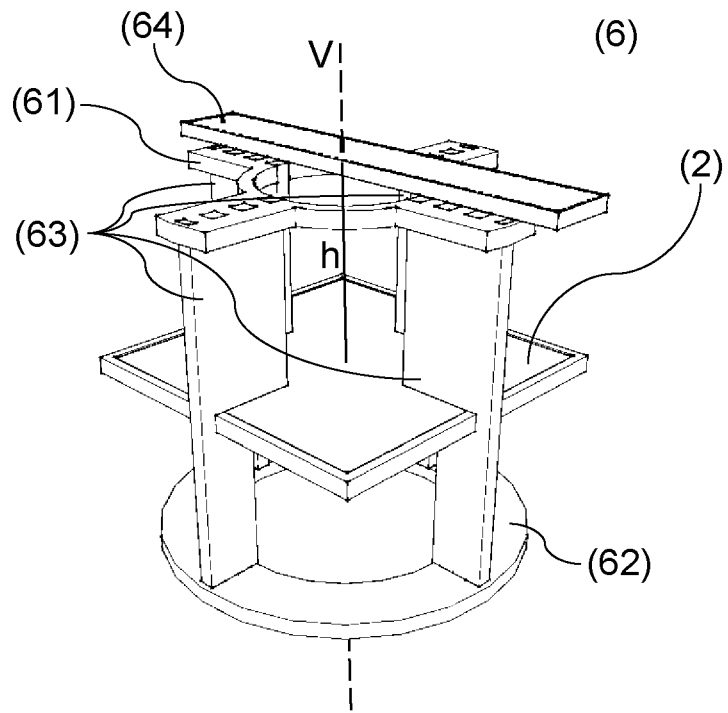


Figura 6

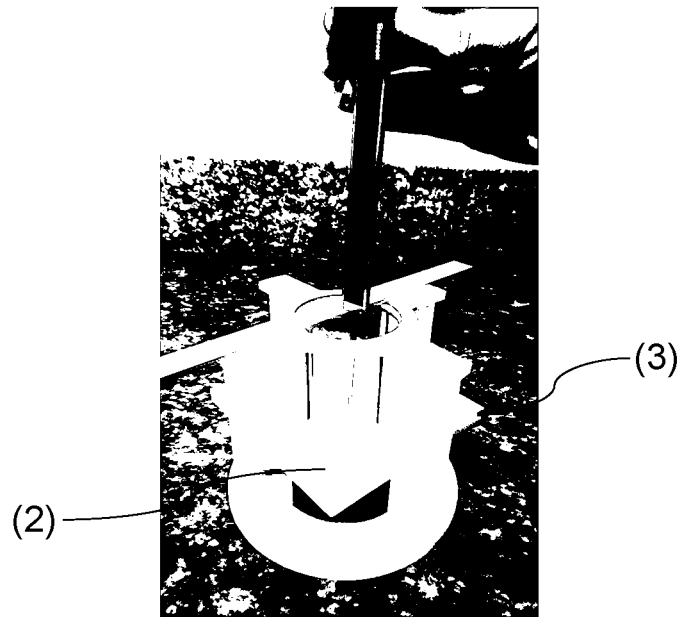


Figura 7

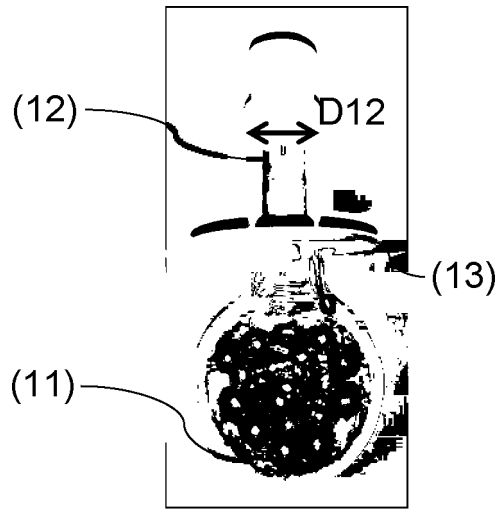


Figura 8

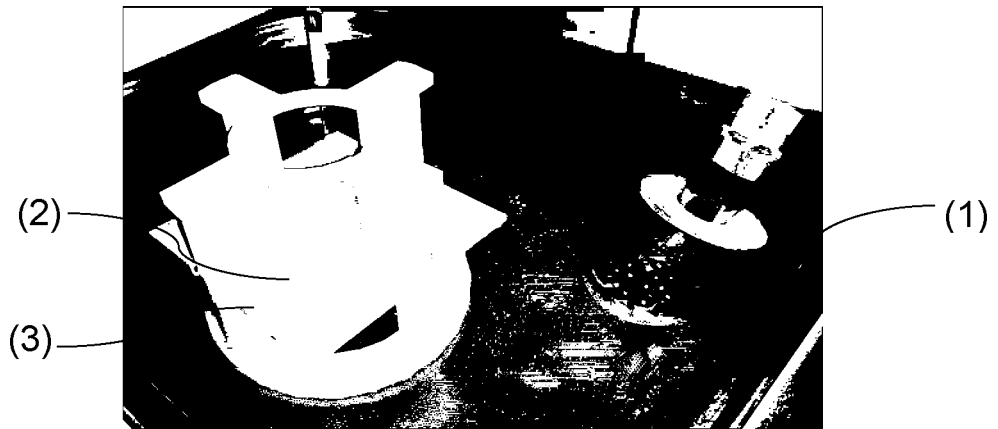


Figura 9

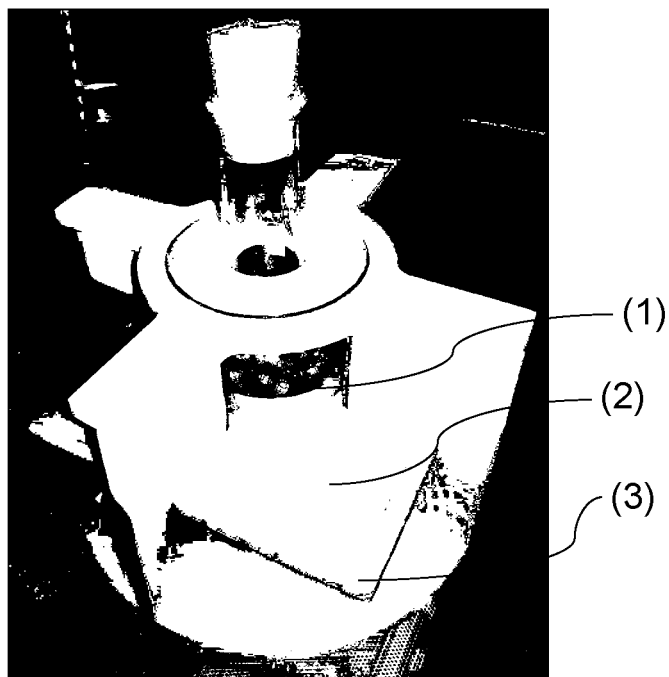


Figura 10

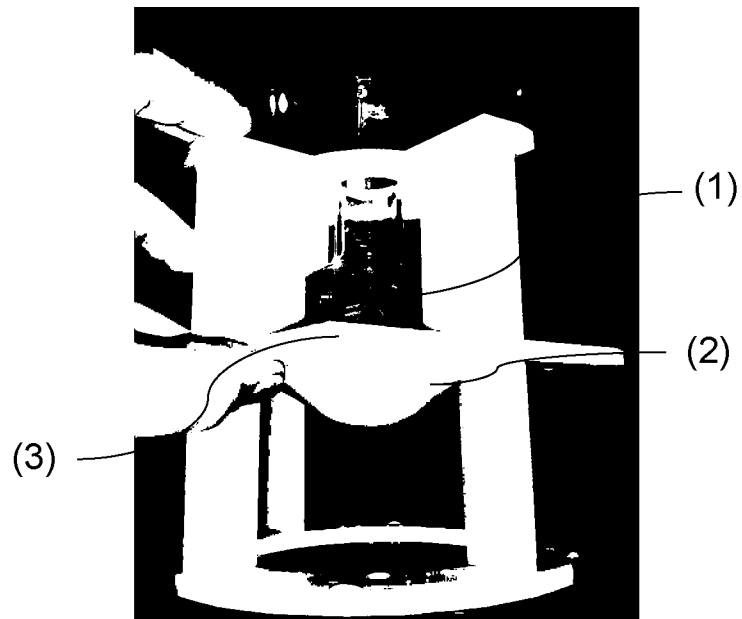


Figura 11

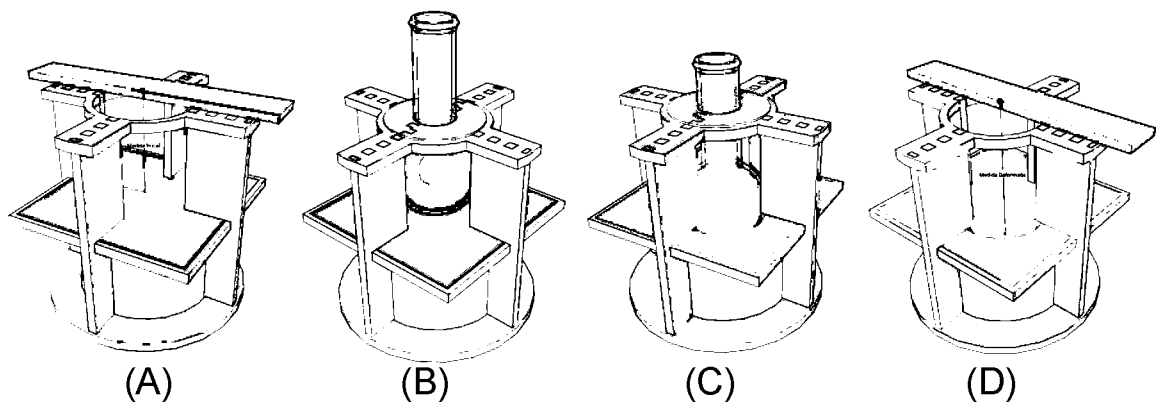


Figura 12

RESUMO**"SISTEMA E MÉTODO PARA AVALIAÇÃO DA MOLDABILIDADE DE MATERIAIS EM FORMATO DE CHAPA PARA APLICAÇÃO EM ÓRTESES"**

A presente invenção pertence ao campo da engenharia aplicada à saúde e à reabilitação, com o foco no fornecimento de um sistema e um método para medição da moldabilidade de materiais em formatos de chapas para aplicação em órteses. Esta invenção apresenta um sistema para avaliação de moldabilidade de materiais em formato de chapa composto pelo menos por uma base de suporte, um objeto esférico e um material em formato de chapa. O objeto esférico (1), pela ação do peso, realiza uma força sobre material (2) que está apoiado sobre a base de suporte (3) com orifício circular (32) de modo que produza uma deformação mensurável (δ) no material (2). Através da proporcionalidade desta deformação pode ser calculada uma medida relativa de deformação inerente a cada produto. O sistema apresentado possibilita ensaiar o material simulando o manuseio empírico realizado pelos terapeutas durante o procedimento de confecção de órteses e, assim, provoca a deformação da chapa do material em todos os eixos perpendiculares à aplicação da força. O método desta invenção é especialmente desenvolvido para mensurar a moldabilidade de materiais em formato de chapa para órteses.