



República Federativa do Brasil
Ministério da Indústria, Comércio Exterior
e Serviços
Instituto Nacional da Propriedade Industrial

(11) PI 0401628-9 B1

(22) Data do Depósito: 22/04/2004

(45) Data de Concessão: 11/04/2017



(54) Título: MIRA LUMINOSA DE PROJEÇÃO PARA MEDIDAS DE PRECISÃO DE RAIOS DE CURVATURA DE SUPERFÍCIES REFLETORAS ESFÉRICAS E NÃO ESFÉRICAS

(51) Int.Cl.: G01B 11/255

(73) Titular(es): FUNDAÇÃO DE AMPARO À PESQUISA DO ESTADO DE SÃO PAULO.
UNIVERSIDADE DE SÃO PAULO - USP

(72) Inventor(es): LILIANE VENTURA; CASSIUS RIUL

“MIRA LUMINOSA DE PROJEÇÃO PARA MEDIDAS DE PRECISÃO DE RAIOS DE CURVATURA DE SUPERFÍCIES REFLETORAS ESFÉRICAS E NÃO ESFÉRICAS”

[001] Trata-se o presente invento de um dispositivo, mira luminosa anelar, especialmente desenvolvido e desenhado para ser utilizado para medidas de precisão de raios de curvatura de superfícies refletoras de qualquer formato, possuindo 72 furos para projeção de luz. A mira pode alternativamente ter uma outra quantidade de furos diferente de 72. Existem também, dois furos adicionais que permitem a observação através das oculares da Lâmpada de Fenda ou de qualquer outro microscópio ocular ou de qualquer outro dispositivo ao qual a mira seja acoplada. A mira pode alternativamente ser construída por um anel contínuo para projeção da luz bem como por rasgos em forma de arcos num formato precisamente circular. A mira utiliza iluminação externa proveniente da lâmpada da Lâmpada de Fenda - podendo ser utilizada com qualquer iluminação externa -, cujo sistema de iluminação é constituído por um cabeçote composto por uma lente de saída do sistema de iluminação, filamento focalizado, círculo intermediário e limitador de luz com área útil para a mira. A mira pode ser utilizada para diferentes tipos de iluminação, proporcionando medidas de quaisquer superfícies refletoras, não sendo limitada às medidas oculares.

[002] Similarmente, se vários furos (ou rasgos) distribuídos de forma circular forem feitos no invento, ter-se-á uma mira de projeção de vários anéis de luz compostos por pontos luminosos (ou contínuos), que permitem realizar a topografia da superfície refletora, no caso, a da córnea.

[003] Para uma reflexão uniforme, foram projetadas duas superfícies cônicas espelhadas, que refletissem a maior quantidade possível de luz proporcionando o diâmetro desejado da mira, levando-se em consideração a focalização da luz do sistema

de iluminação da Lâmpada de Fenda, e com isso, sua angulação, que foi importante para poder refletir esta luz para o local exato desejado.

[004] O invento foi construído de forma a funcionar com ajuda do sistema de iluminação da Lâmpada de Fenda e/ou qualquer outra fonte de luz focalizada e projetada com um sistema de dupla reflexão da luz em superfícies cônicas espelhadas, na intenção de desviá-la circularmente para a obtenção da iluminação completa e homogênea da mira (1).

[005] O objetivo do invento é, portanto, iluminar os pontos indicados na Figura 1 – furos a serem iluminados (4), em número igual ou superior a 06 – a partir da luz proveniente da iluminação da Lâmpada de Fenda. Alternativamente aos furos, pode-se também ter arcos ou um vazado em forma de anel, em forma circular precisa, como mostra a figura 2.

[006] O filamento (10) da luz do sistema de iluminação (7) da Lâmpada de Fenda é projetado sobre a lente de saída (9) do próprio sistema de iluminação da Lâmpada de Fenda, Figura 3.

[007] Já os cálculos para o projeto da mira levam em conta a região luminosa demarcada, como o círculo em mais externo, e designado como área útil (11), na Figura 3a. A homogeneidade na iluminação pode ser melhorada, colocando-se um limitador de luz (6), como indicado na Figura 3b.

[008] Como é conhecida a distância de focalização, " F ", (fig. 5), da luz que sai do sistema e, como pode-se selecionar um ponto no filamento projetado, é possível traçar um raio imaginário deste ponto até o foco.

[009] Para otimização dos cálculos, este ponto será tomado na região denominado círculo intermediário (5) na Figura 3. Assim, é fácil obter o ângulo de focalização deste raio com relação ao eixo perpendicular ao sistema de iluminação e que passa pelo

foco. Pode-se então, por intermédio de superfícies refletoras, desviar este raio de luz até um ponto pretendido.

[010] A face indicada como (15) na Figura 4, é posicionada no eixo central de focalização do sistema óptico. No centro desta face há um furo para passagem de luz que servirá como ponto de fixação para o paciente (2). A face (13) é uma seção cônica espelhada, que tem como objetivo refletir a luz proveniente do sistema de iluminação, em direção a uma segunda parte refletora em (14).

[011] A superfície (14) é a parte interna de uma seção cônica que, desvia a luz de forma a iluminar pequenos furos na face (4), que se tornam, desta forma, fontes de luz com direcionamento voltado ao foco inicial do sistema de luz da lâmpada de fenda.

[012] O que realmente é de interesse, não é a iluminação da córnea, mas sim, a iluminação dos pontos em (4), já que o que se busca é a reflexão da mira iluminada, pela película lacrimal da córnea e/ou superfície refletora qualquer. Neste sentido, o direcionamento ao foco se torna necessário apenas para a otimização do sistema, pois acaba proporcionando um caráter de focalização único, que facilita a centralização no momento da medida.

[013] A construção da mira é representada pelas figuras 4, 6, 7 e 8.

[014] Na Figura 4, tem-se a noção de como é disposta a mira na Lâmpada de Fenda, enquanto que pelos raios contínuos e pontilhados, que seguem até atingir a face (13) espelhada, pode-se ter uma idéia de como ocorre o desvio da luz.

[015] Se não houvesse a mira como aparato de projeção, este raio continuaria, como mostrado nos raios pontilhados, seguindo até o foco original do sistema de iluminação da Lâmpada de Fenda.

[016] Com a inserção da mira (1), o raio é desviado à superfície (14), e depois, novamente desviado em sentido ao foco. Portanto os furos em (4) "modelam" a luz que vem da face (14).

[017] A forma de iluminação dos furos, através da luz focalizada que atinge ângulos precisamente determinados para sua reflexão, é essencialmente inovadora por iluminar homogeneamente estes furos e, ainda, projetar na superfície refletora a mira estritamente circular, homogênea e dimensão precisa.

[018] Considerando-se a córnea como um espelho esférico, a expressão que define o diâmetro do anel luminoso da mira pode ser obtida em função da dimensão desejada da imagem projetada. Por exemplo, em medidas de ceratometria, a imagem projetada da mira na córnea é de 3mm para um olho padrão não astigmático. Pelas propriedades geométricas da figura 5, o diâmetro da mira pode ser escrito como:

$$h = \frac{2yd \pm 2y\sqrt{d^2 - R^2}}{2R} \quad (1)$$

$$\frac{h}{a} = \frac{y}{b} \quad \text{e} \quad \frac{h-y}{d} = \frac{y}{R-b} \quad (2)$$

onde $2h$ é o diâmetro da mira e $2y$ o diâmetro da imagem formada.

[019] O diâmetro do invento variará conforme o tamanho específico de imagem e a distância desta ao olho. Seguindo um cone imaginário traçado, pontilhado, mostrado na Figura 6, e sabendo-se o tamanho da imagem que se deseja obter, determina-se o diâmetro em que serão posicionados os furos na superfície cônica indicada como 4, na Figura 6, que deverá ser perpendicular ao cone traçado com inclinação ϕ .

[020] Para projetar as partes de reflexão da mira (1), considera-se novamente o raio imaginário proveniente do círculo intermediário (5), descrito na Figura 3.

[021] Os cálculos geométricos são feitos levando em conta apenas os raios provenientes do círculo intermediário, e que incidem em regiões centrais das superfícies refletoras, de modo a deixar margem para que, toda a luz proveniente da região útil, possa refletir nas superfícies (13) e (14) e atingindo a superfície 4 (vide figura 7), cujos raios incidentes nas superfícies (13) e (14), pelas leis de reflexão, serão refletidos com o mesmo ângulo de incidência.

[022] Na superfície (13) com α e em (14) com β , escolhidos os pontos em que o raio irá incidir. Escolhida a distância d horizontal e h vertical entre os pontos de incidência em 13 e 14, os ângulos α , β , ϕ e σ são dados pelas equações 1, 2, 3 e 4 (vide figura 8).

$$\alpha = \frac{90 + \delta - \operatorname{arctg} \frac{d}{h}}{2} \quad (3)$$

$$\beta = \frac{270 - \phi - \operatorname{arctg} \frac{d}{h}}{2} \quad (4) \quad \phi = \alpha - \delta \quad (5)$$

$$\sigma = 90 - \beta - \operatorname{arctg} \frac{d}{h} \quad (6)$$

[023] A montagem do invento é simples e não oferece muita dificuldade ao examinador, principalmente pela sua independência de cabos, a qual consiste em apenas encaixá-la, no cabeçote (17) do sistema de iluminação (7) da Lâmpada de Fenda.

[024] No que se refere ao estado da técnica nada foi encontrado no mercado que se assemelhe ao invento, ora proposto. Diante dessa lacuna foi elaborada e construída a presente patente que irá substituir as miras luminosas usadas para a ceratometria e/ou medidas de precisão de raios de curvatura de

superfícies refletoras esféricas e não esféricas, no projeto do ceratômetro em lâmpada de fenda – anel de “leds”, da patente de número PI03005483-7, de 07/07/2003 e de PCT/BR 03/00200, em 19/12/2003, que não trazem nenhuma semelhança com o produto ora reivindicado, quer seja na sua forma construtiva ou mesmo em seu “design”, que é totalmente inovatório. As suas vantagens são: tamanho significativamente reduzido, melhor localização e adaptação na Lâmpada de Fenda, e sua independência de fontes extras de luz, já que este aproveita o sistema de iluminação existente nas lâmpadas de fenda ou qualquer outro tipo de fonte luminosa focalizada, refletindo sua luz no intuito de formar um anel luminoso similar ao antigo.

[025] A patente ora reivindicada atende aos princípios comercial, industrial, médico, economicamente viável e com conceito estritamente social, atingindo assim a finalidade constitucional que é o interesse social, o desenvolvimento tecnológico e econômico do País.

[026] Para que se tenha uma clara visualização do invento, em tela acompanham os desenhos ilustrativos anexos, a fim de melhor elucidar a descrição detalhada do que se segue:

[027] A figura 1 representa o invento em vista frontal (a) e respectivo ponto de fixação para o paciente (2), furos que permitem a observação da Lâmpada de fenda (3), furos a serem iluminados (4), vista lateral (b) e vista anterior (c).

[028] A figura 2 apresenta a ilustração da vista frontal da mira (1) alternativa com arcos ou anéis passantes em forma circunlinear precisa.

[029] A figura 3 apresenta a ilustração da vista frontal do cabeçote (17) da Lâmpada de Fenda com o sistema de iluminação (7), lente de saída (9) do sistema de iluminação (7), filamento

projetado (10), área útil para a mira (11), círculo intermediário (5) e limitador de luz (6).

[030] A figura 4 apresenta o sistema de iluminação (7) da Lâmpada de Fenda iluminando a mira de projeção (12) constituída de uma face (16) voltada perpendicularmente ao ponto de foco do sistema de iluminação (7) e um furo servindo de ponto de fixação para o paciente (15), com a parte de entrada de luz com diâmetro pequeno usinado na primeira face (15) e a parte de saída com um diâmetro maior, e que pode ser variado dependendo o tamanho do ponto que se deseja obter. Servindo de ponto de fixação para o paciente, seção cônica espelhada (13), parte interna de uma seção cônica (16) para iluminar pequenos furos, arco ou anel (4).

[031] A figura 5 mostra o desenho esquemático da projeção da mira na superfície refletora para cálculos de raio de curvatura da córnea e respectivos dados geométricos.

[032] A Figura 6, por sua vez, apresenta o desenho de duas miras (1) possíveis, com diâmetros diferentes, que projeta na superfície refletora o mesmo tamanho de imagem, uma vez que a mira esteja dentro do cone imaginário representado em pontilhado na figura 6, com destaque da superfície cônica que contém furos (4) (ou vazado em arcos ou anelar) a parte representada por um retângulo.

[033] A figura 7 apresenta o desenho da superfície refletora (14) em destaque, que desvia a luz de forma a iluminar pequenos furos (4), e destaque na seção cônica espelhada (13) além do sistema de iluminação (7) da lâmpada de fenda (2).

[034] A Figura 8 ilustra o caminho que o raio imaginário irá percorrer na mira por conta da reflexão.

[035] Como se sabe a exposição do presente invento é apenas ilustrativa e mudanças podem ser feitas nos detalhes,

especialmente no que tange ao tamanho, forma e dimensão até a extensão indicada pelo conhecimento da reivindicação ora apresentada, mas sempre dentro do princípio idealizador, devendo a invenção incorporar características inovatórias, ter aplicações comercial e industrial, sendo que o presente invento preenche tais requisitos, possuindo princípios singulares em relação aos demais produtos por suas vantagens, efeito técnico causado reúne as condições necessárias para alcançar o privilégio pleiteado.

REIVINDICAÇÕES

1. MIRA LUMINOSA DE PROJEÇÃO PARA MEDIDAS DE PRECISÃO DE RAIOS DE CURVATURA DE SUPERFÍCIES REFLETORAS ESFÉRICAS E NÃO ESFÉRICAS caracterizada por

uma mira luminosa anelar (1) com respectivo ponto de fixação para o paciente (2), que apresenta preferencialmente 72 furos (4) para projeção de luz e dois furos adicionais (3) que permitem a observação da Lâmpada de fenda, sendo tais furos iluminados (4), utilizando um sistema de iluminação (7) constituído por um cabeçote composto por uma lente de saída (9) do sistema de iluminação, filamento projetado (10), círculo intermediário (5), limitador de luz (6) e área útil para a mira (11), aplicada para medidas de precisão de raios de curvatura de superfícies refletoras esféricas e não esféricas, que são transformadas através de superfícies cônicas (13) e (14), com angulações previamente definidas, de forma a projetar a mira (1) na superfície refletora iluminada (4) em um círculo de pontos luminosos de intensidades homogêneas e dimensão precisa.

2. “MIRA LUMINOSA DE PROJEÇÃO PARA MEDIDAS DE PRECISÃO DE RAIOS DE CURVATURA DE SUPERFÍCIES REFLETORAS ESFÉRICAS E NÃO ESFÉRICAS” de acordo com a reivindicação 1, caracterizada pelo fato de a mira (1) apresentar ao menos 2 furos iluminados (4), sendo esta variação definida de acordo com a fonte de iluminação e medidas a serem realizadas.

3. “MIRA LUMINOSA DE PROJEÇÃO PARA MEDIDAS DE PRECISÃO DE RAIOS DE CURVATURA DE SUPERFÍCIES REFLETORAS ESFÉRICAS E NÃO ESFÉRICAS” de acordo com a reivindicação 1, caracterizada por ser opcionalmente a observação feita através de um microscópio ocular ou outro dispositivo ao qual a mira (1) seja acoplada ou iluminada externamente por uma lâmpada ou outro tipo de iluminação.

4. “MIRA LUMINOSA DE PROJEÇÃO PARA MEDIDAS DE PRECISÃO DE RAIOS DE CURVATURA DE SUPERFÍCIES

REFLETORAS ESFÉRICAS E NÃO ESFÉRICAS” de acordo com a reivindicação 1, caracterizada por opcionalmente a mira (1) ter arcos ou um vazado em forma de anel ou forma circunlinear precisa que possibilitam criar uma mira de projeção de vários anéis de luz compostos por pontos luminosos (ou contínuos).

5. **“MIRA LUMINOSA DE PROJEÇÃO PARA MEDIDAS DE PRECISÃO DE RAIOS DE CURVATURA DE SUPERFÍCIES REFLETORAS ESFÉRICAS E NÃO ESFÉRICAS”** de acordo com a reivindicação 1, caracterizada por ser a reflexão uniforme, projetando duas superfícies cônicas espelhadas refletindo luz de forma a proporcionar o diâmetro desejado da mira (1), com focalização da luz do sistema de iluminação (7) da Lâmpada de Fenda, refletindo esta luz para o local exato desejado, na intenção de desviá-la circularmente para a obtenção da iluminação completa e homogênea da mira.

6. **“MIRA LUMINOSA DE PROJEÇÃO PARA MEDIDAS DE PRECISÃO DE RAIOS DE CURVATURA DE SUPERFÍCIES REFLETORAS ESFÉRICAS E NÃO ESFÉRICAS”** de acordo com as reivindicações 1 a 5, caracterizado por ser determinada uma expressão que informa o diâmetro do anel luminoso da mira (1) para um determinado tamanho de imagem que se deseja obter por semelhança de triângulos.

7. **“MIRA LUMINOSA DE PROJEÇÃO PARA MEDIDAS DE PRECISÃO DE RAIOS DE CURVATURA DE SUPERFÍCIES REFLETORAS ESFÉRICAS E NÃO ESFÉRICAS”** de acordo com a reivindicação 6, caracterizado por serem realizados cálculos geométricos utilizando apenas os raios que saem do círculo intermediário (5) e incidem em regiões centrais das superfícies refletoras (13 e 14), de modo que a luz proveniente da região útil (11) possa refletir nas superfícies (13) com ângulo alfa e (14) com ângulo beta e atingir a superfície (4).

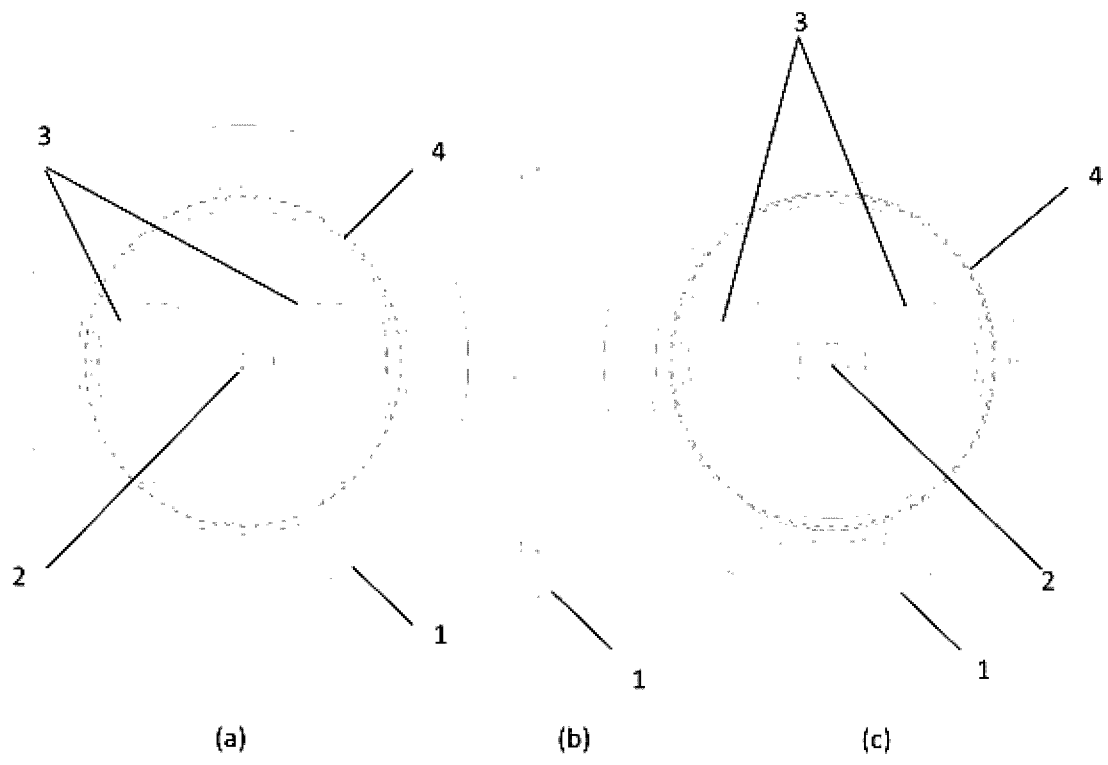


FIGURA 1

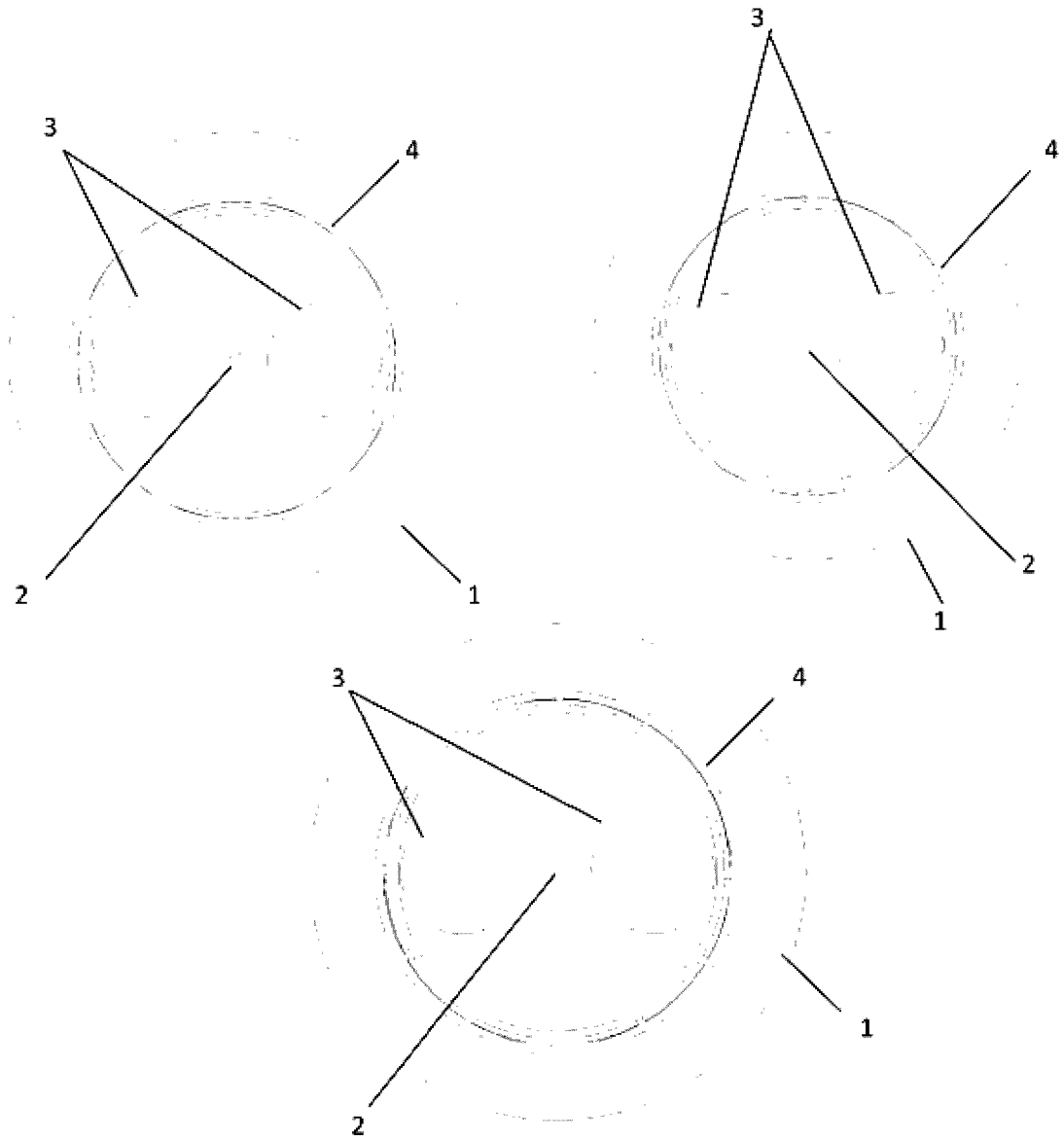


FIGURA 2

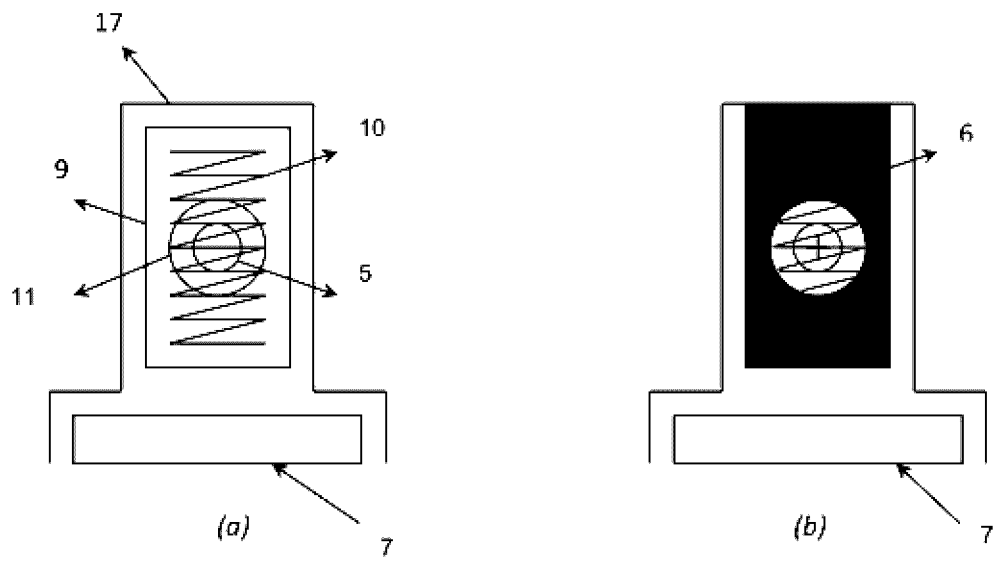


FIGURA 3

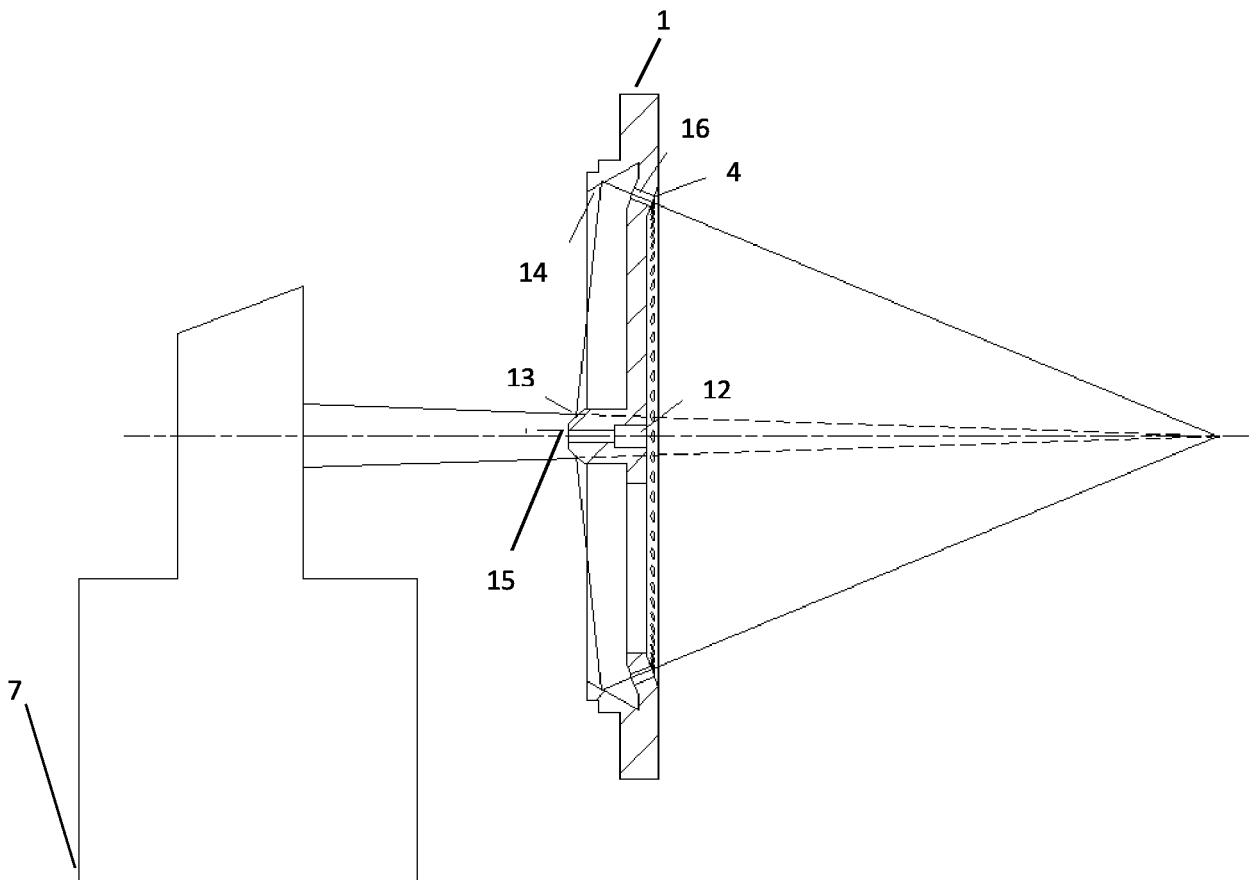


FIGURA 4

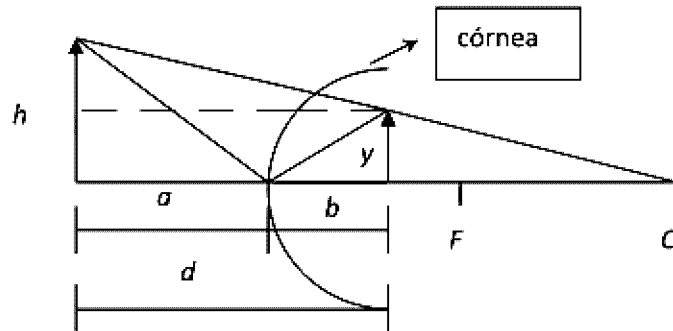


FIGURA 5

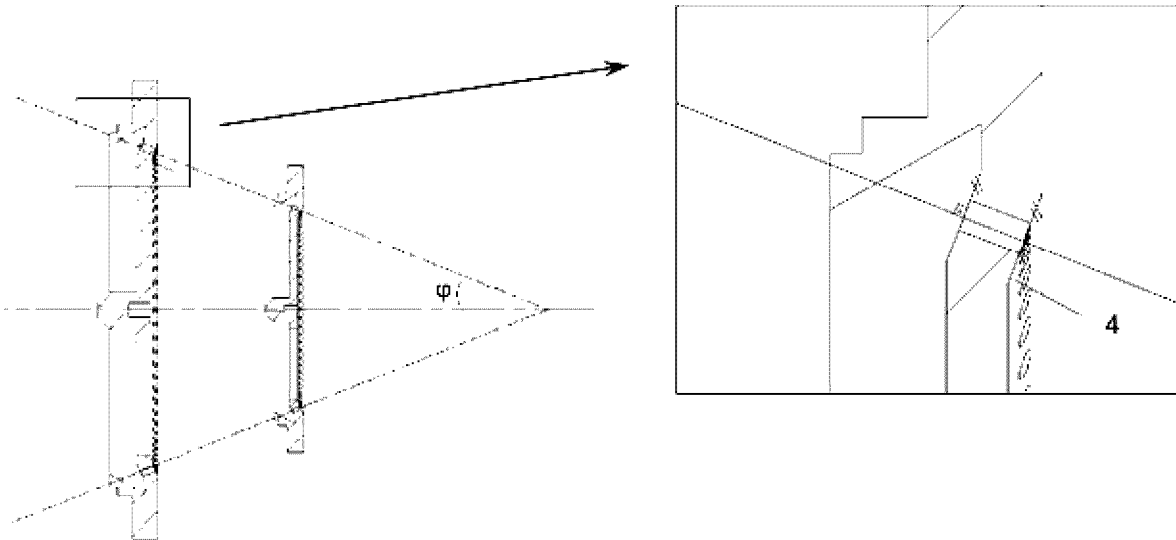


FIGURA 6

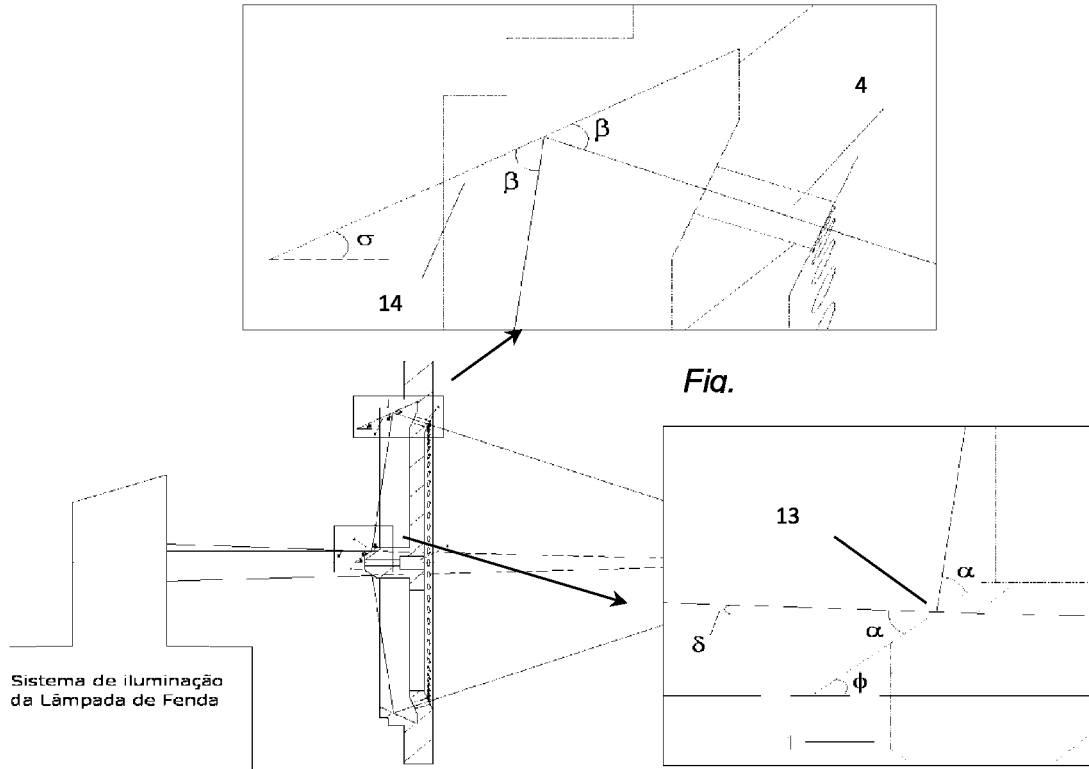


FIGURA 7

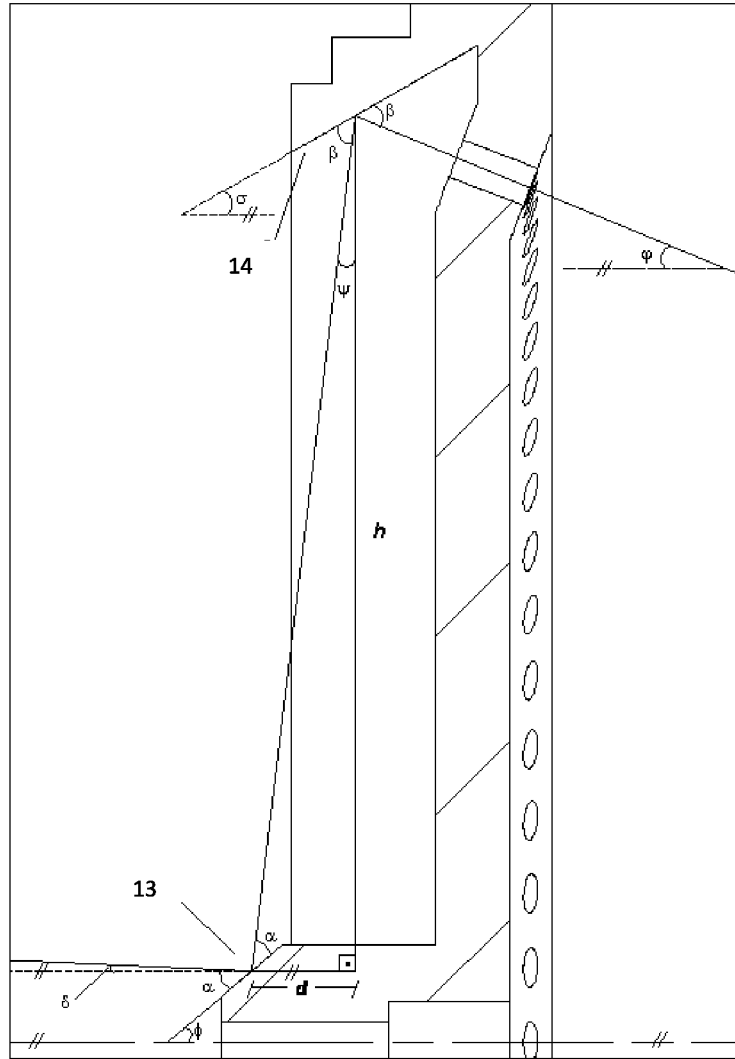


FIGURA 8