

República Federativa do Brasil  
Ministério do Desenvolvimento, Indústria  
e do Comércio Exterior  
Instituto Nacional da Propriedade Industrial

(11) (21) **PI 0505285-8 A**



(22) Data de Depósito: 16/11/2005  
(43) Data de Publicação: 07/08/2007  
(RPI 1909)

(51) *Int. Cl.:*  
**B03D 1/14 (2007.01)**

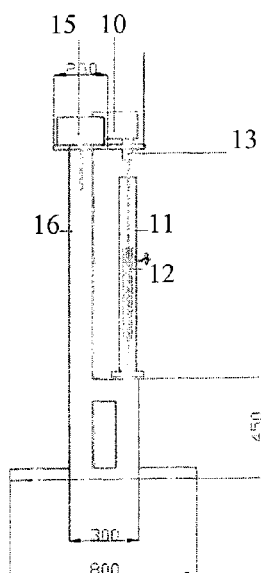
(54) **Título: EQUIPAMENTO FLOTESTE UTILIZADO PARA A OBTENÇÃO DE CURVAS DE FLOTAÇÃO EM LABORATÓRIO E SEU PROCESSO DE FUNCIONAMENTO**

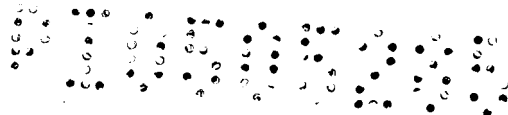
(71) Depositante(s): FIPAI - Fundação para o Incremento da Pesquisa e do Aperfeiçoamento Industrial (BR/SP)

(72) Inventor(es): Marco Antonio Penalva Reali

(74) Procurador: Marcio Loreti

(57) **Resumo:** EQUIPAMENTO FLOTESTE UTILIZADO PARA A OBTENÇÃO DE CURVAS DE FLOTAÇÃO EM LABORATÓRIO E SEU PROCESSO DE FUNCIONAMENTO. A presente invenção refere-se a um equipamento para realização de ensaios de flotação por ar dissolvido com alimentação de amostras líquidas em regime de bateladas e em escala de laboratório, apresentando as seguintes vantagens características: i) Possui colunas cilíndricas de floculação/flotação com dimensões tais que a relação entre a altura das colunas e o diâmetro interno das mesmas apresenta valor maior que 8, com pontos de coleta para retirada de amostras; ii) Possui sistema para manutenção de pressão constante no interior da câmara de saturação durante o fornecimento dos volumes de água pressurizada e saturada com ar para as colunas durante a execução dos ensaios de flotação e iii) possui um sistema basculante para rápida retirada dos agitadores do interior das colunas após a etapa de floculação, para possibilitar a subsequente fase de flotação das amostras líquidas.





## **EQUIPAMENTO FLOTESTE UTILIZADO PARA A OBTENÇÃO DE CURVAS DE FLOTAÇÃO EM LABORATÓRIO E SEU PROCESSO DE FUNCIONAMENTO.**

Refere-se a presente invenção a um equipamento para realização de  
5 ensaios de flotação por ar dissolvido com alimentação de amostras líquidas  
em regime de bateladas e em escala de laboratório, apresentando as  
seguintes vantagens características: i) Possui colunas cilíndricas de  
floculação/flotação com dimensões tais que a relação entre a altura das  
colunas e o diâmetro interno das mesmas apresenta valor maior que 8, com  
10 pontos de coleta para retirada de amostras; ii) Possui sistema para  
manutenção de pressão constante no interior da câmara de saturação  
durante o fornecimento dos volumes de água pressurizada e saturada com  
ar para as colunas durante a execução dos ensaios de flotação e iii) possui  
um sistema basculante para rápida retirada dos agitadores do interior das  
15 colunas após a etapa de floculação, para possibilitar a subsequente fase de  
flotação das amostras líquidas.

Há décadas existem no mercado internacional equipamentos para  
realização de ensaio de flotação por ar dissolvido (FAD) com alimentação  
de amostras líquida por batelada, designados genericamente de  
20 equipamentos de flotateste. Porém, todos eles apresentam como  
características comuns, a presença de vasos de flotação com baixa altura.

No entanto, diversos trabalhos realizados nos últimos anos  
demonstraram que os equipamentos de laboratório para a realização de  
ensaios de flotação por batelada (Flotatestes) com valores elevados de  
25 relação H/D (maior que oito) proporcionaram condições bastante  
favoráveis para obtenção de curvas de flotação.

O equipamento objeto da presente patente prevê a retirada de  
amostras, ao longo dos ensaios de flotação, através de pontos de coleta

situados na parede externa das colunas de flotação. Estes pontos de retirada devem estar situados a uma altura acima do fundo das colunas de flotação tal, que a turbulência presente no fundo da coluna devido à inserção do volume de recirculação pressurizado seja mínima, de forma a não prejudicar o fluxo ascendente dos flocos ou partículas durante a etapa de flotação. Além disso, o ponto de retirada de amostras deve estar situado a uma distância segura da região da superfície da água no interior da coluna, pois, nessa região, abaixo do nível de água, ocorre a concentração dos flocos que contêm microbolhas de ar aderidas à superfície, formando um verdadeiro manto de lodo que se espessa paulatinamente, durante o transcurso do período de ensaio. Se o ponto de amostragem situar-se próximo demais da superfície, pode ocorrer a “sucção” de parcela do manto de lodo durante a operação de extração das amostras, conduzindo a imprecisões importantes na etapa subsequente em que são construídas as “curvas de flotação” obtidas com base nos dados destes ensaios.

Dessa forma, colunas de flotação com formato mais alongado ( $H/D$  maior que 8) permitem a colocação de pontos de amostragem em posições seguras em relação ao fundo e a superfície das colunas, evitando interferências nocivas tanto da região de alta turbulência presente no fundo da coluna quanto na região próxima à superfície da água durante os ensaios de flotação.

Outro ponto importante concernente ao equipamento objeto da presente patente refere-se ao método adotado para a manutenção de pressão constante durante cada bateria de ensaios de flotação através da implantação de duas válvulas reguladoras de pressão instaladas junto à câmara de saturação. Uma delas serve para controle da pressão durante o período de insuflação de ar comprimido no interior da câmara de saturação e outra para a inserção automática de ar comprimido na câmara de

5 saturação durante a etapa de fornecimento de água saturada para as colunas de flotação. Esse fornecimento de ar comprimido é para a manutenção de pressão constante na câmara. No caso, esta última válvula de controle automático de pressão no interior da câmara de saturação confere maior confiabilidade nos ensaios de flotação através da garantia de que não haja queda de pressão, e, conseqüente diminuição da concentração de ar dissolvido durante os ensaios de flotação.

10 Esse aspecto é muito importante tendo em vista que a concentração de ar dissolvido fornecido ao processo de flotação durante os ensaios constitui um dos mais importantes parâmetros de projeto de sistemas de flotação por ar dissolvido.

15 O aparelho Floteste objeto da presente patente também possui um sistema rápido de engate do eixo agitador das colunas de floculação e flotação. Cada coluna conta com um sistema constituído de uma base basculante onde se encontra implantado o motoredutor, o qual contém um eixo com extremidade inferior contendo cavidade sextavada tipo “Fêmea”. Essa Cavidade com encaixe tipo “Fêmea” acopla-se à extremidade superior do eixo do agitador, a qual apresenta sucção transversal sextavada “tipo Macho”. Dessa forma as colunas atuam tanto como câmara de floculação com agitadores atuando em seu interior quanto como colunas de flotação por ar dissolvido, através da retirada dos agitadores do interior das mesmas, deixando livre o caminho para que os flocos em ascensão possam atingir a superfície da água.

25 Portanto, cada coluna pode operar, seqüencialmente, como: Unidade de Agitação lenta ou floculação, instalando-se o eixo agitador removível no interior da mesma e basculando-se a respectiva base contendo o motoredutor para a posição horizontal de forma a se encaixar a extremidade superior sextavada do eixo agitador na cavidade tipo “Fêmea” existente na

extremidade interior do eixo do moto-redutor, ou como uma Coluna de Flotação desligando-se o moto-redutor logo após a etapa de floculação e basculando sua base para a posição vertical, de forma a se desacoplar o sistema “moto-redutor/Agitador”, permitindo a retirada do eixo agitador do interior da coluna.

Com o intuito de solucionar estes problemas e de superá-los desenvolveu-se a presente invenção, que consiste em um equipamento Floteste que realiza ensaios de flotação por ar dissolvido com alimentação de amostras líquidas em regime de bateladas e em escala de laboratório, possuindo colunas cilíndricas de floculação/flotação com dimensões tais que a relação entre a altura das colunas e o diâmetro interno das mesmas apresenta valor maior que 8, com pontos de coleta para retirada de amostras, constituído de diversas vantagens.

A invenção poderá ser mais bem compreendida através da seguinte descrição detalhada, em consonância com as figuras em anexo, onde:

**A FIGURA 1** representa o equipamento floteste – vista frontal.

**A FIGURA 2** representa o equipamento floteste – vista lateral.

**A FIGURA 3** representa o sistema de acoplamento do eixo agitador com o moto-redutor.

**A FIGURA 4** representa as dimensões do jarro e pás de floculação.

**A FIGURA 5** representa um gráfico com o gradiente de velocidade em função da rotação do agitador.

O equipamento é constituído das seguintes partes: Tubulação Flexível de alimentação de ar comprimido para o sistema de pressurização e aeração da Câmara de Saturação (1); Tubulação flexível de alimentação de água de torneira (2) para o interior da Câmara de Saturação (14); Válvula de agulha para o controle da alimentação de água (3) oriunda da câmara de saturação (14) para cada coluna de flotação (11); Válvula de

esfera (4) para descarte da amostra líquida após a realização dos ensaios de Floculação e flotação por ar dissolvido; Válvula de esfera (5) para controle de alimentação da câmara de saturação com água de torneira; Válvula reguladora de pressão com manômetro e filtro acoplados (6) para controle da pressão do ar de alimentação do sistema de aeração de saturação; 5 Válvula reguladora de pressão com manômetro e filtro acoplados (7) para manutenção da pressão no interior da câmara de saturação durante os ensaios; Manômetro tipo Bourbon (8) para medida da pressão no interior a câmara de saturação; Válvula de segurança da câmara de saturação (9); 10 Sistema moto-redutor elétrico com rotação (10) controlado pelo regulador eletrônico de tensão (15) acoplável ao eixo do agitador vertical (12) para floculação de amostras líquidas de eixo vertical com duas paletas ao eixo com extremidades superior na forma sextavada de modo a permitir acoplamento - Macho/Fêmea, com o moto-redutor – Fêmea; Jarro de 15 floculação/Flotação (11) construída em acrílico translúcido com relação altura/diâmetro maior que 8 -  $H/D > 8$ ; Essa relação torna o equipamento adequado à obtenção de curvas de flotação com bom nível de precisão, misturado na base basculante (13); Câmara de saturação cilíndrica (14) construída em material resistente a altas pressões - até 1.000 kPa, onde a 20 água de torneira é submetida simultaneamente a altas pressões - 300 a 600 kPa e a aeração continuada durante o período necessário para a completa saturação da água com ar; A câmara de saturação (14) é dotada de sistema de pressurização automático que torna possível, através da válvula reguladora (7), a manutenção de pressão constante no interior da câmara de 25 saturação (14) após a etapa de aeração - sob pressão, durante a etapa de flotação das amostras de líquido contidas nas jarras de flotação (11), pois nessa etapa, um volume considerável de água saturada - pressurizada é transferida da câmara de saturação (14) para as jarras de flotação (11), e,

caso não houvesse uma injeção extra de ar comprimido pela válvula reguladora (7), a pressão no interior da câmara de saturação (14) apresentaria queda devido a saída de parcela da água nela contida; Portanto, esse dispositivo é de grande importância para a garantia do nível de saturação na água da câmara de saturação durante todo o período de ensaios, ou seja, da quantidade de ar dissolvido fornecido para a flotação durante a realização dos ensaios com a pressão escolhida e regulada através das válvulas (6) (7); Caixa contendo dispositivo eletrônico (15) para regulação da rotação dos agitadores inseríveis nas jarras de Floculação/Flotação (11); Pórtico estruturado (16) de forma a servir de suporte para as colunas de floculação/Flotação (11); câmara de saturação (14); dispositivo eletrônico de regulação de rotação dos agitadores (15); moto-redutores dos agitadores (10); válvulas de descarte (4); válvula de agulha (3) e Base basculante do moto-reductor (13) acoplável ao eixo do agitador vertical (12); A base basculante (13) de engate rápido ao eixo basculante (12) formam o sistema de acoplamento moto-reductor/eixo do agitador para esse tipo de equipamento de flotação de escala em laboratório; Engate rápido tipo fêmea - sextavado instalado na extremidade inferior do eixo do moto-reductor (10), o qual se encontra fixado na base basculante (13); Esse engate encaixa-se na extremidade superior do eixo do agitador (12), também construído na forma de macho sextavado, permitindo a transmissão do torque do moto-reductor para o eixo do agitador vertical do torque do moto-reductor para o eixo do agitador vertical; Tubulação flexível (19) formando o "Manifold" de distribuição de água pressurizada e saturada com ar - oriunda da câmara de saturação (14), para as jarras de flotação (11); Em cada ponto de distribuição, junto a base de cada jarra de flotação (11) esse Manifold encontra-se ligado a uma válvula de agulha (3); Uma pedra porosa (24) para a formação de bolhas finas

durante a etapa de aeração da água pressurizada no interior da câmara de saturação (14); Válvula de agulha para controle da vazão de ar comprimido afluente a câmara de saturação através da pedra porosa (25) durante a etapa de aeração da água pressurizada no interior da câmara de saturação (14);  
5 Válvula (4) para descarte da água estagnada no interior do Manifold de distribuição de água saturada, antes do início da etapa de alimentação das colunas de flotação com água saturada de ar dissolvido - logo após a etapa de aeração da água no interior da câmara de saturação (14); Tubulação de descarte dos resíduos (21); Mancais de apoio dos eixos agitadores (22) no  
10 fundo das jarras de floculação/flotação (12); Pontos de retirada (23) de amostras constituídos de adaptadores rosqueados nas jarras (11) através de mangueiras de silicone na ponte externa fechados através de pinças de pressão.

#### PROCESSO DE FUNCIONAMENTO

15 O seu funcionamento opera com amostras líquidas de águas para abastecimento e águas residuárias em geral.

Após o devido condicionamento químico, quando for o caso de amostras que necessitem ser submetidas previamente à coagulação química, tais amostras devem ser colocadas no interior das colunas de  
20 floculação (11); Em Seguida introduz-se os eixos agitadores (12) no seu interior, encaixando cada uma das ponteiras inferiores nos respectivos mancais de apoio existentes no fundo das colunas (22) e acoplando em seguida, extremidade superior de cada eixo agitador no respectivo encaixe do eixo de cada moto-redutor (10), bastando para isso, bascular-se as bases  
25 (13) dos moto-redutores da posição vertical para a posição horizontal; Após, regula-se a intensidade de agitação, ou seja, o gradiente médio de velocidade (Fig.4) desejado, através de ajuste eletrônico (15) da rotação dos sistemas moto-redutores; Após o período de floculação desejado,



desliga-se os sistemas moto-redutores (10) e retira-se os eixos agitadores (12) do interior das colunas (11); Em seguida deve-se iniciar a etapa de flotação, com a introdução do volume desejado de água pressurizada oriunda da câmara de saturação (14) comum a todas as colunas de flotação (11); Para isso, basta abrir paulatinamente as válvulas de agulha existentes na base das jarras (18), até que seja introduzido o volume desejado de água saturada com ar no seu interior, contendo as amostras a serem testadas; Após decorrido cada período de flotação desejado, amostras são retiradas dos pontos de coleta de amostras (23) e submetidas às análises e/ou exames desejados; O material flotado acumula-se na superfície da jarra (11), de onde amostras podem ser retiradas para exame, se for de interesse; Após os ensaios, as jarras podem ser drenadas através da abertura das válvulas de descarte (4) e devidamente lavadas.

#### Preparo da Água Saturada com Ar Comprimido

Antes do início de cada ensaio, a câmara de saturação (14) deve receber água de torneira (2) até cerca de 2/3 de sua capacidade, através da abertura da válvula de esfera (5); Em seguida, fecha-se tal válvula e inicia-se o processo de aeração sob pressão da água contida na câmara de saturação (14); Para isso os seguintes passos são necessários: Passo I: Abrir totalmente a válvula de esfera (5), com cuidado para permitir a entrada de ar comprimido no interior da câmara de saturação (14), através da pedra porosa (24); Concomitantemente ao Passo II, fechar paulatinamente a válvula (5), até o ponto em que a aeração ocorra no nível de pressão desejado no interior da câmara (14); Atingida a pressão de saturação, deixar o sistema sob aeração com pressão constante durante tempo suficiente para que se garanta a completa saturação da água na pressão e temperatura escolhida; Após o período de aeração escolhido, fechar a válvula de esfera (5) e a válvula de agulha (4), tomando-se cuidado para

que a pressão fique sempre maior ou igual à pressão durante a aeração -  
pressão de ensaio; Ao término da operação de fechamento, caso a pressão  
esteja um pouco acima de pressão de ensaio, proceder à expulsão de um  
pouco do ar da câmara de saturação (14) através de abertura da válvula de  
5 agulha para controle da vazão de ar comprimido (25) de forma cuidadosa e  
por curto período de tempo.



## REIVINDICAÇÕES

### **1) EQUIPAMENTO FLOTESTE UTILIZADO PARA A OBTENÇÃO DE CURVAS DE FLOTAÇÃO EM LABORATÓRIO E SEU PROCESSO DE FUNCIONAMENTO**

5 das seguintes partes: Tubulação Flexível de alimentação de ar comprimido (1) para o sistema de pressurização e aeração da Câmara de Saturação; Tubulação flexível de alimentação de água de torneira (2) para o interior da Câmara de Saturação (14); Válvula de agulha para o controle da alimentação de água (3) oriunda da câmara de saturação (14) para cada

10 coluna de flotação (11); Válvula de esfera (4) para descarte da amostra líquida após a realização dos ensaios de Floculação e flotação por ar dissolvido; Válvula de esfera (5) para controle de alimentação da câmara de saturação com água de torneira; Válvula reguladora de pressão com manômetro e filtro acoplados (6) para controle da pressão do ar de

15 alimentação do sistema de aeração de saturação; Válvula reguladora de pressão com manômetro e filtro acoplados (7) para manutenção da pressão no interior da câmara de saturação durante os ensaios; Manômetro tipo Bourbon (8) para medida da pressão no interior a câmara de saturação; Válvula de segurança da câmara de saturação (9); Sistema moto-redutor

20 elétrico com rotação (10) controlado pelo regulador eletrônico de tensão (15) acoplável ao eixo do agitador vertical (12) para floculação de amostras líquidas de eixo vertical com duas paletas ao eixo com extremidades superior na forma sextavada de modo a permitir acoplamento - Macho/Fêmea, com o moto-redutor – Fêmea; Jarro de floculação/Flotação

25 (11) construída em acrílico translúcido com relação altura/diâmetro maior que 8 -  $H/D > 8$ ; Essa relação torna o equipamento adequado à obtenção de curvas de flotação com bom nível de precisão, misturado na base basculante (13); Câmara de saturação cilíndrica (14) construída em material

resistente a altas pressões - até 1.000 kPa, onde a água de torneira é submetida simultaneamente a altas pressões - 300 a 600 kPa e a aeração continuada durante o período necessário para a completa saturação da água com ar; A câmara de saturação (14) é dotada de sistema de pressurização automático que torna possível, através da válvula reguladora (7), a manutenção de pressão constante no interior da câmara de saturação (14) após a etapa de aeração - sob pressão, durante a etapa de flotação das amostras de líquido contidas nas jarras de flotação (11), pois nessa etapa, um volume considerável de água saturada - pressurizada é transferida da câmara de saturação (14) para as jarras de flotação (11), e, caso não houvesse uma injeção extra de ar comprimido pela válvula reguladora (7), a pressão no interior da câmara de saturação (14) apresentaria queda devido a saída de parcela da água nela contida; Portanto, esse dispositivo é de grande importância para a garantia do nível de saturação na água da câmara de saturação durante todo o período de ensaios, ou seja, da quantidade de ar dissolvido fornecido para a flotação durante a realização dos ensaios com a pressão escolhida e regulada através das válvulas (6) (7); Caixa contendo dispositivo eletrônico (15) para regulagem da rotação dos agitadores inseríveis nas jarras de Floculação/Flotação (11); Pórtico estruturado (16) de forma a servir de suporte para as colunas de floculação/Flotação (11); câmara de saturação (14); dispositivo eletrônico de regulagem de rotação dos agitadores (15); moto-redutores dos agitadores (10); válvulas de descarte (4); válvula de agulha (3) e Base basculante do moto-redutor (13) acoplável ao eixo do agitador vertical (12); A base basculante (13) de engate rápido ao eixo basculante (12) formam o sistema de acoplamento moto-redutor/eixo do agitador para esse tipo de equipamento de flotação de escala em laboratório; Engate rápido tipo fêmea - sextavado instalado na extremidade inferior do eixo do moto-redutor (10), o qual se encontra

fixado na base basculante (13); Esse engate encaixa-se na extremidade superior do eixo do agitador (12), também construído na forma de macho sextavado, permitindo a transmissão do torque do moto-redutor para o eixo do agitador vertical do torque do moto-redutor para o eixo do agitador vertical; Tubulação flexível (19) formando o “Manifold” de distribuição de água pressurizada e saturada com ar - oriunda da câmara de saturação (14), para as jarras de flotação (11); Em cada ponto de distribuição, junto a base de cada jarra de flotação (11) esse Manifold encontra-se ligado a uma válvula de agulha (3); Uma pedra porosa (24) para a formação de bolhas finas durante a etapa de aeração da água pressurizada no interior da câmara de saturação (14); Válvula de agulha para controle da vazão de ar comprimido afluyente a câmara de saturação através da pedra porosa (25) durante a etapa de aeração da água pressurizada no interior da câmara de saturação (14); Válvula (4) para descarte da água estagnada no interior do Manifold de distribuição de água saturada, antes do início da etapa de alimentação das colunas de flotação com água saturada de ar dissolvido - logo após a etapa de aeração da água no interior da câmara de saturação (14); Tubulação de descarte dos resíduos (21); Mancais de apoio dos eixos agitadores (22) no fundo das jarras de floculação/flotação (12); Pontos de retirada (23) de amostras constituídos de adaptadores rosqueados nas jarras (11) através de mangueiras de silicone na ponte externa fechados através de pinças de pressão.

## **2) EQUIPAMENTO FLOTESTE UTILIZADO PARA A OBTENÇÃO DE CURVAS DE FLOTAÇÃO EM LABORATÓRIO E SEU PROCESSO DE FUNCIONAMENTO**

caracterizado pelo seu funcionamento operar com amostras líquidas de águas para abastecimento e águas residuárias em geral, onde, após o devido condicionamento químico, quando for o caso de amostras que necessitem ser submetidas previamente

á coagulação química, tais amostras devem ser colocadas no interior das colunas de floculação (11); Em Seguida introduz-se os eixos agitadores (12) no seu interior, encaixando cada uma das ponteiros inferiores nos respectivos mancais de apoio existentes no fundo das colunas (22) e acoplando em seguida, extremidade superior de cada eixo agitador no respectivo encaixe do eixo de cada moto-reductor (10), bastando para isso, bascular-se as bases (13) dos moto-redutores da posição vertical para a posição horizontal; Após, regula-se a intensidade de agitação, ou seja, o gradiente médio de velocidade (Fig.4) desejado, através de ajuste eletrônico (15) da rotação dos sistemas moto-redutores; Após o período de floculação desejado, desliga-se os sistemas moto-redutores (10) e retira-se os eixos agitadores (12) do interior das colunas (11); Em seguida deve-se iniciar a etapa de flotação, com a introdução do volume desejado de água pressurizada oriunda da câmara de saturação (14) comum a todas as colunas de flotação (11); Para isso, basta abrir paulatinamente as válvulas de agulha existentes na base das jarras (18), até que seja introduzido o volume desejado de água saturada com ar no seu interior, contendo as amostras a serem testadas; Após decorrido cada período de flotação desejado, amostras são retiradas dos pontos de coleta de amostras (23) e submetidas às análises e/ou exames desejados; O material flotado acumula-se na superfície da jarra (11), de onde amostras podem ser retiradas para exame, se for de interesse; Após os ensaios, as jarras podem ser drenadas através da abertura das válvulas de descarte (4) e devidamente lavadas.

**3) EQUIPAMENTO FLOTESTE UTILIZADO PARA A OBTENÇÃO DE CURVAS DE FLOTAÇÃO EM LABORATÓRIO E SEU PROCESSO DE FUNCIONAMENTO** caracterizado por antes do início de cada ensaio, a câmara de saturação (14) receber água de torneira (2) até cerca de 2/3 de sua capacidade, através da abertura da válvula de esfera (5);

Em seguida, fecha-se tal válvula e inicia-se o processo de aeração sob pressão da água contida na câmara de saturação (14); Para isso os seguintes passos são necessários: Passo I: Abrir totalmente a válvula de esfera (5), com cuidado para permitir a entrada de ar comprimido no interior da câmara de saturação (14), através da pedra porosa (24); Concomitantemente ao Passo II, fechar paulatinamente a válvula (5), até o ponto em que a aeração ocorra no nível de pressão desejado no interior da câmara (14); Atingida a pressão de saturação, deixar o sistema sob aeração com pressão constante durante tempo suficiente para que se garanta a completa saturação da água na pressão e temperatura escolhida; Após o período de aeração escolhido, fechar a válvula de esfera (5) e a válvula de agulha (4), tomando-se cuidado para que a pressão fique sempre maior ou igual à pressão durante a aeração - pressão de ensaio; Ao término da operação de fechamento, caso a pressão esteja um pouco acima de pressão de ensaio, proceder à expulsão de um pouco do ar da câmara de saturação (14) através de abertura da válvula de agulha para controle da vazão de ar comprimido (25) de forma cuidadosa e por curto período de tempo.

**4) EQUIPAMENTO FLOTESTE UTILIZADO PARA A OBTENÇÃO DE CURVAS DE FLOTAÇÃO EM LABORATÓRIO E SEU PROCESSO DE FUNCIONAMENTO** caracterizado por possuir colunas cilíndricas de floculação/flotação (11) com dimensões tais que a relação entre a altura das colunas e o diâmetro interno das mesmas apresenta valor maior que 8, com pontos de coleta (23) para retirada de amostras.

**5) EQUIPAMENTO FLOTESTE UTILIZADO PARA A OBTENÇÃO DE CURVAS DE FLOTAÇÃO EM LABORATÓRIO E SEU PROCESSO DE FUNCIONAMENTO** caracterizado por possuir um sistema rápido de engate do eixo agitador das colunas de floculação e flotação (11); Cada coluna conta com um sistema constituído de uma base

basculante onde se encontra implantado o motoredutor (10), o qual contém um eixo com extremidade inferior contendo cavidade sextavada tipo “Fêmea”; Essa Cavidade com encaixe tipo “Fêmea” acopla-se à extremidade superior do eixo do agitador (12), a qual apresenta sucção transversal sextavada “tipo Macho”; Dessa forma as colunas (11) atuam tanto como câmara de floculação com agitadores (12) atuando em seu interior quanto como colunas de flotação por ar dissolvido, através da retirada dos agitadores do interior das mesmas, deixando livre o caminho para que os flocos em ascensão possam atingir a superfície da água; Portanto, cada coluna pode operar, seqüencialmente, como: Unidade de Agitação lenta ou floculação, instalando-se o eixo agitador removível (12) no seu interior e basculando-se a respectiva base contendo o moto-redutor para a posição horizontal de forma a se encaixar a extremidade superior sextavada do eixo agitador na cavidade tipo “Fêmea” existente na extremidade interior do eixo do moto-redutor (10), ou como uma Coluna de Flotação desligando-se o moto-redutor logo após a etapa de floculação e basculando sua base para a posição vertical, de forma a se desacoplar o sistema “moto-redutor/Agitador”, permitindo a retirada do eixo agitador do interior da coluna.



Fig.1

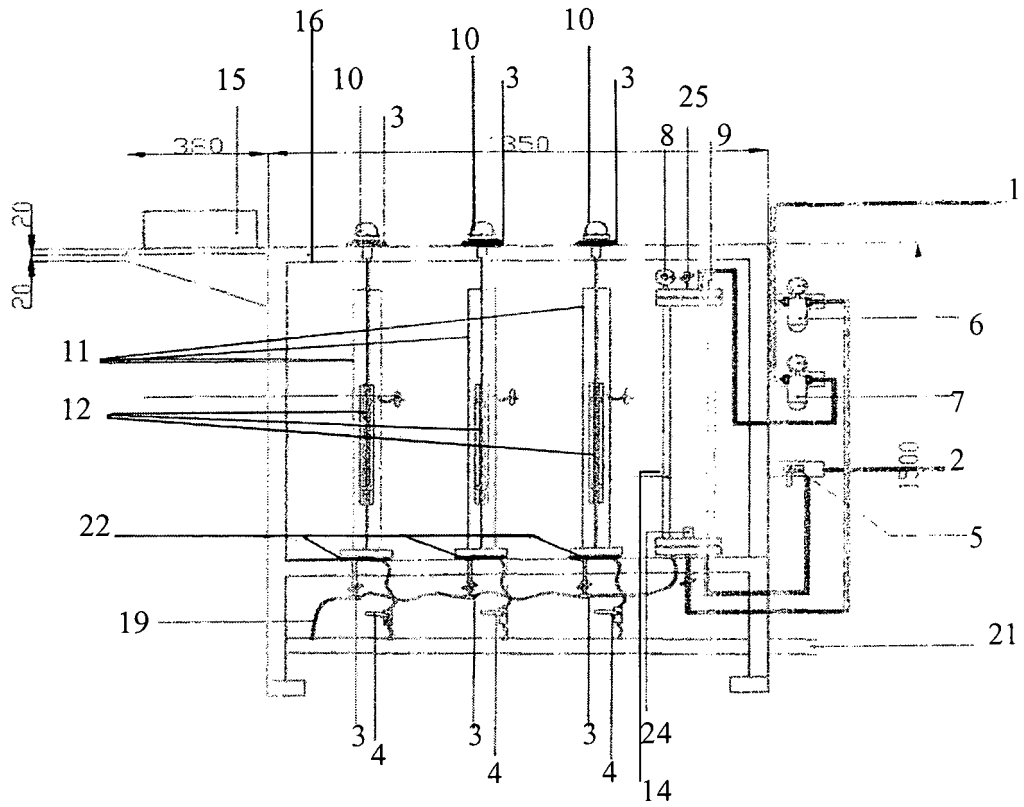


Fig.2

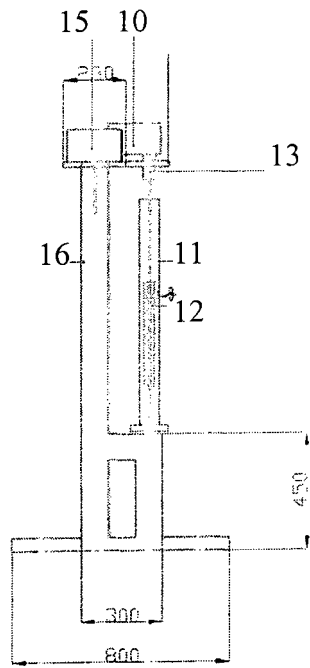


Fig.3

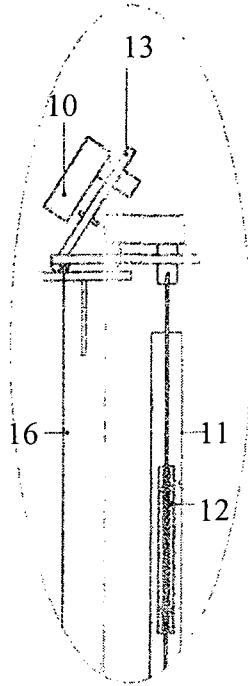


Fig.4

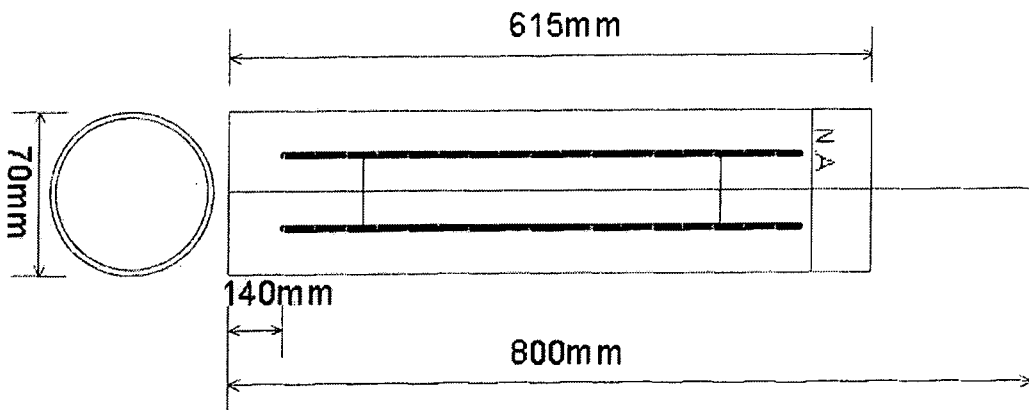
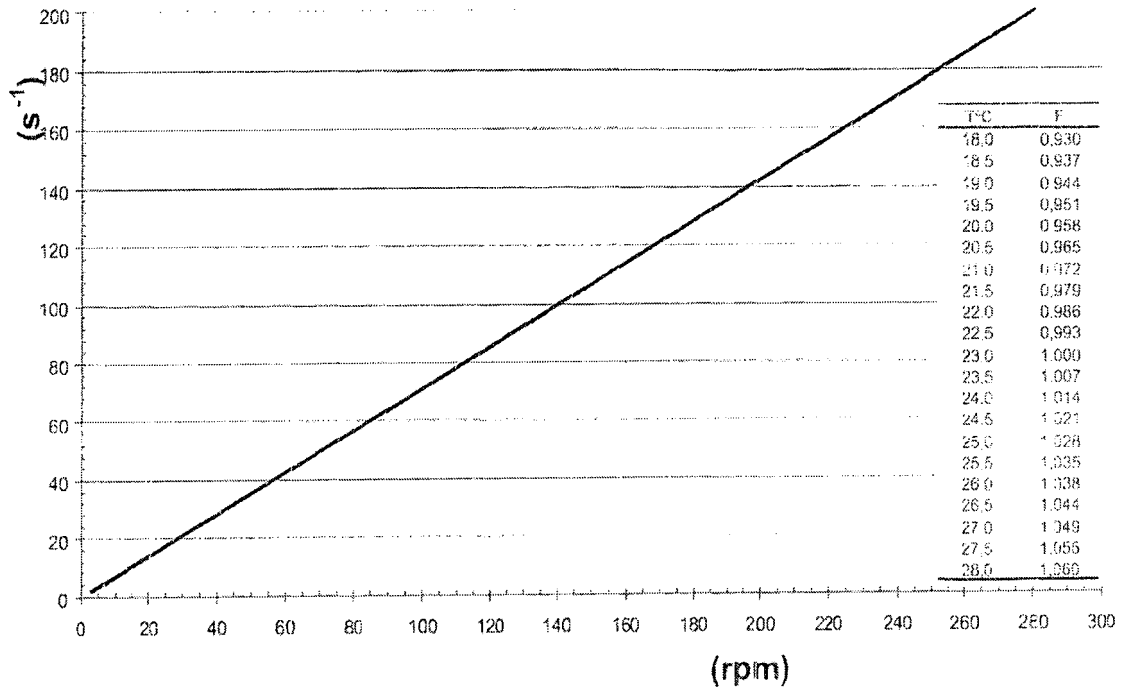
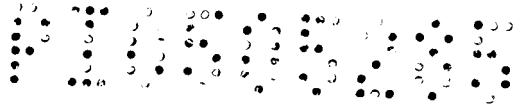


Fig.5





## RESUMO

### **EQUIPAMENTO FLOTESTE UTILIZADO PARA A OBTENÇÃO DE CURVAS DE FLOTAÇÃO EM LABORATÓRIO E SEU PROCESSO DE FUNCIONAMENTO.**

5           A presente invenção refere-se a um equipamento para realização de ensaios de flotação por ar dissolvido com alimentação de amostras líquidas em regime de bateladas e em escala de laboratório, apresentando as seguintes vantagens características: i) Possui colunas cilíndricas de flocculação/flotação com dimensões tais que a relação entre a altura das  
10 colunas e o diâmetro interno das mesmas apresenta valor maior que 8, com pontos de coleta para retirada de amostras; ii) Possui sistema para manutenção de pressão constante no interior da câmara de saturação durante o fornecimento dos volumes de água pressurizada e saturada com ar para as colunas durante a execução dos ensaios de flotação e iii) possui  
15 um sistema basculante para rápida retirada dos agitadores do interior das colunas após a etapa de flocculação, para possibilitar a subsequente fase de flotação das amostras líquidas.